



markilux 750 / 850

**Die Vertikal-Kassettenmarkisen mit Edelstahlstangenführung –
die elegante Alternative zur klassischen Seilführung**

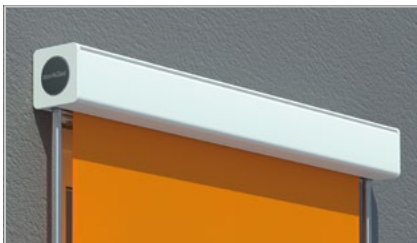
- 01
- 02
- 03
- 04
- 05
- 06
- 07
- 08
- 09
- 10
- 11
- 12
- 13
- 14
- 15
- 16
- 17
- 18
- 19
- 20
- 21



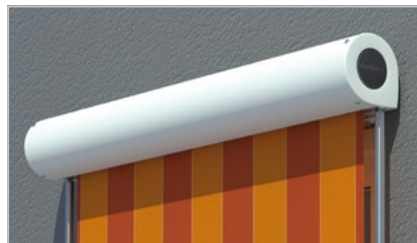
Seitenansicht markilux 750



Seitenansicht markilux 850



Eckige Kasette markilux 750



Runde Kasette markilux 850



Nischenbefestigung eckige Kasette markilux 750



Nischenbefestigung runde Kasette markilux 850



Distanzhalter mit Edelstahlführung

Design

Vertikal Markisen: Der komplette Schutz vor Sonne und ungewollten Blicken

markilux 750: kleine, eckige, optisch dezente, nur 95 mm hohe Kasette aus einem stranggepresstem Aluminium-Profil

Führung des Markisentuchs durch Edelstahl-Stangen

Für dauerhafte Schönheit: Markise pulverbeschichtet

Das eingefahrene Markisentuch ist durch eine rundum geschlossene Kasette vor Witterungseinflüssen geschützt

Technik

Stabile, stranggepresste, tragende Kasette aus Aluminium

Bedienung mit leichtgängigem Handgetriebe und Kardangelenke

Auch als Koppelanlagen für große Breiten lieferbar

Extrem stabiler Seitendeckel aus Edelstahl mit technischem Kunststoff ummantelt und pulverbeschichtet

Extras

Antrieb mit Standardmotor (optional mit Automatik-Steuerung) für eine einfache, komfortable Bedienung

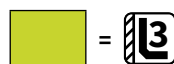
Funkmotor mit Handsender für die bequeme Bedienung

Ein einfach zu installierender Funk Sonnen- und Windwächter garantiert Komfort und Schutz – auch bei Abwesenheit

Gelenklager Innenbedienung. Für eine Kurbelbedienung aus dem Raum

Maße und Ausstattungsmöglichkeiten

		75	100	150	200	250	300	350	400	450	500		
		74 75	76 100	101 150	151 200	201 250	251 300	301 350	351 400	401 450	451 500		
	120											77,5	76,5
	160												
	200												
	250												
	300												
	350												



Maße in cm

Bedienung / Antrieb

	Standard	Optional
Glockenkurbelbedienung	<input checked="" type="checkbox"/>	—
Handbetrieb mit Innenbedienung	—	<input checked="" type="checkbox"/>
Handbetrieb mit Bedienung hinten	—	<input checked="" type="checkbox"/>
Motor	—	<input checked="" type="checkbox"/>
io-Funksteuerungen	—	<input checked="" type="checkbox"/>
433 MHz Funkmotor	—	<input checked="" type="checkbox"/>

Koppelanlagen

	Standard	Optional
2 Felder	—	<input checked="" type="checkbox"/>

Maße und Toleranzen

	Breite	Ausfall
Gehäusetoleranz	+5 / - 10 mm	
Markisentuchbreite = Breite	- 120 mm	
Markisentuchausfall = Anlagenhöhe		± 0 mm

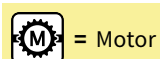
Tücher

	Dessin Nr.	Standard	Optional
sunsilk snc	324 .. / 328 .. / 369 ..	<input checked="" type="checkbox"/> 1)	—
sunvas snc	310 .. / 311 .. 313 .. — 315 ..	<input checked="" type="checkbox"/> 1)	—
transolair	338 ..	—	<input checked="" type="checkbox"/> 4)
perfortex	332 ..	<input checked="" type="checkbox"/> 2)	—
vuscreen ALU	317 ..	—	<input checked="" type="checkbox"/> 3)

- 1) markilux 750 bis max. 300 cm Anlagenhöhe; ab einer bestimmten Größe wird das Markisentuch aus Querbahnen gefertigt
- 2) markilux 750 bis max. 250 cm Anlagenhöhe
- 3) nur 252 cm Breite; markilux 750 nur nahtlos und bis max. 250 cm Anlagenhöhe
- 4) Tuch nahtlos; ab 261 cm Markisenbreite und ab 248 cm Anlagenhöhe mit Quernähten

Sonstiges

	Standard	Optional
Sonnen- und Windwächter	—	<input checked="" type="checkbox"/>



= Motor



= 433 MHz Funkmotor



= Anzahl Halter pro Schiene





M = Markisenbreite

M min. = Mindestbreite

AH = Anlagenhöhe

01
02
03
04
05
06
07
08
09
10
11
12
13
14
15
16
17
18
19
20
21

Gestellfarben

		Standard	Optional
Verkehrsweiß	RAL 9016		
Weiß-Aluminium	RAL 9006		
Graubraun	ähnlich RAL 8019		
Sonderbeschichtung			

Farben ähnlich RAL. Farbabweichungen zu den Abbildungen und in der Ausführung vorbehalten.

Weitere Informationen

Das Markisentuch ist immer **schmäler** als die Markisenbreite. Markisentuchmaße bei Koppelanlagen auf Anfrage.

Der Standard Handantrieb mit Glockenkurbel und Kardangelen aus Edelstahl wird von außen (Kurbellängen 110, 140, 160, 180 oder 220 cm) bedient.

Handantrieb mit Innenbedienung und Gelenklager: Diese Bedienung erfordert eine präzise Montage und in der Regel hohe Kosten für den Endverwender und kann nur bei Einzelanlagen eingesetzt werden. Unsere Empfehlung ist deshalb der Einsatz eines Funkmotors.

Handantrieb mit Kardangelen und **Bedienung hinten**: Diese Bedienung kann bei Montagen mit hinterem begehbaren Bereich (z. B. auf Balkonen) genutzt werden.

Bei Handbetrieb ist von ca. 24 Kurbelumdrehungen pro Meter Anlagenhöhe auszugehen.

Die **Ausfahrzeit mit einem Motor** beträgt ca. 15 Sekunden pro Meter.

Achtung! Bei **Dauerbetrieb mit Motor**: Motorstopp nach 3 bis 4 Minuten durch internen Überlastungsschutz.

Bei **mehreren gleichzeitig fahrenden Markisen** mit jeweils einem Motor können gleiche Laufgeschwindigkeiten wegen der möglichen Toleranzen der Motordrehzahlen nicht gewährleistet werden.

Bei **mehreren Einzelanlagen** nebeneinander muss der Abstand zwischen den Seitendeckeln bei markilux 750 min. 18 mm und bei markilux 850 min. 22 mm sein.

Koppelanlagen nur mit Motor (Aufpreis) lieferbar.

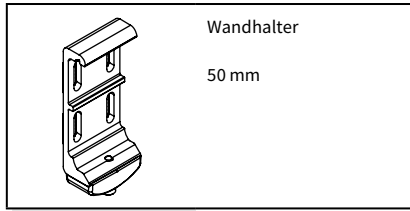
Max. Anlagenbreite Koppelanlagen: 2 × 500 cm.

Bei Koppelanlagen mit unsymmetrischer Teilung darf das größere Feld maximal doppelt so breit sein wie das kleinere Feld.

Je nach der Größe der Markisen können einzelne Profile und Profilabschnitte eine nicht vermeidbare Durchbiegung aufweisen. Dieses beeinträchtigt die Funktion und Lebensdauer der Markise nicht.

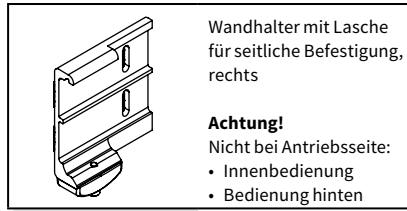
Befestigung und Zubehör

markilux 750



Wandhalter
50 mm

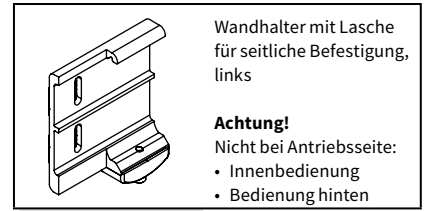
78797.



Wandhalter mit Lasche für seitliche Befestigung, rechts

Achtung!
Nicht bei Antriebsseite:
• Innenbedienung
• Bedienung hinten

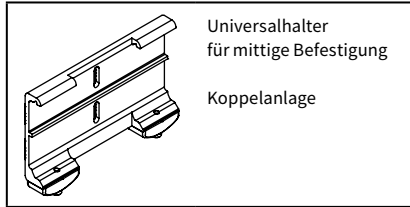
78920.



Wandhalter mit Lasche für seitliche Befestigung, links

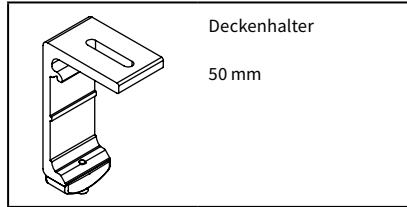
Achtung!
Nicht bei Antriebsseite:
• Innenbedienung
• Bedienung hinten

78921.



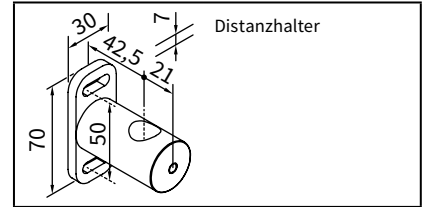
Universalhalter für mittige Befestigung
Koppelanlage

78922.



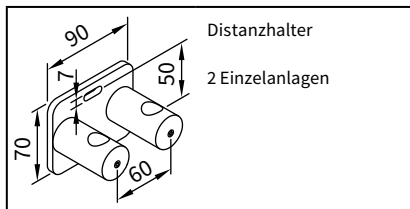
Deckenhalter
50 mm

78859.



Distanzhalter

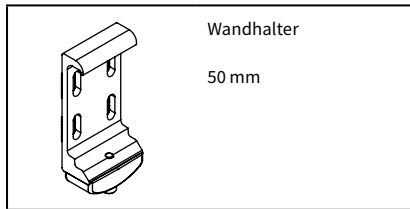
79359.



Distanzhalter
2 Einzelanlagen

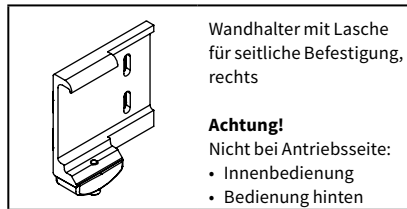
79374.

markilux 850



Wandhalter
50 mm

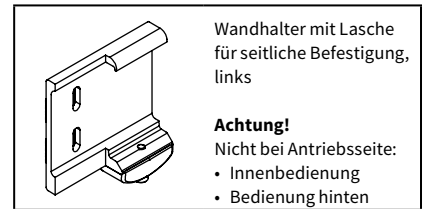
78726.



Wandhalter mit Lasche für seitliche Befestigung, rechts

Achtung!
Nicht bei Antriebsseite:
• Innenbedienung
• Bedienung hinten

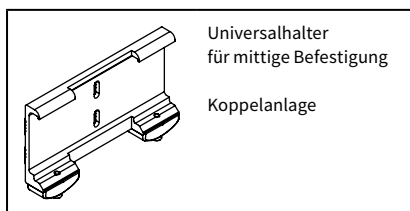
78748.



Wandhalter mit Lasche für seitliche Befestigung, links

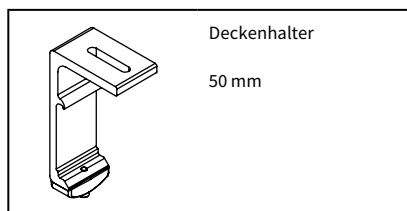
Achtung!
Nicht bei Antriebsseite:
• Innenbedienung
• Bedienung hinten

78749.



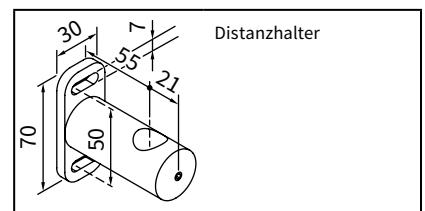
Universalhalter für mittige Befestigung
Koppelanlage

78745.



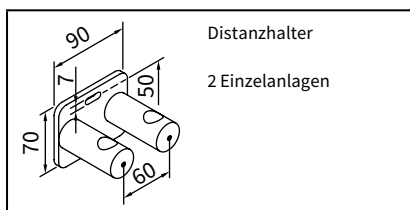
Deckenhalter
50 mm

78727.



Distanzhalter

79100.



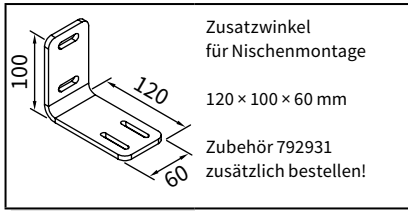
Distanzhalter
2 Einzelanlagen

79462.

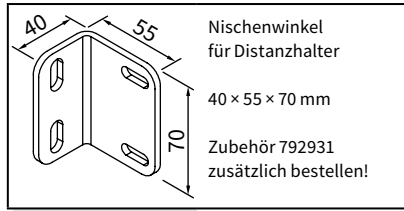
. = RAL-Nr. einsetzen

Befestigung und Zubehör

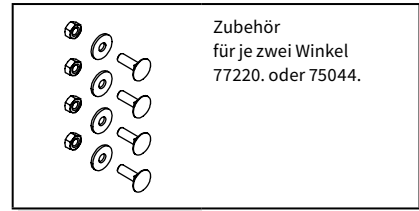
markilux 750 / 850



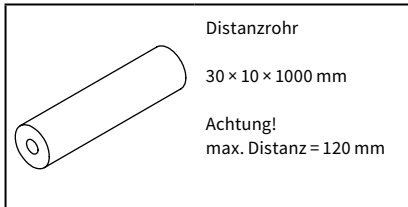
77220.



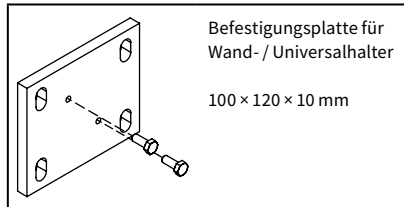
75044.



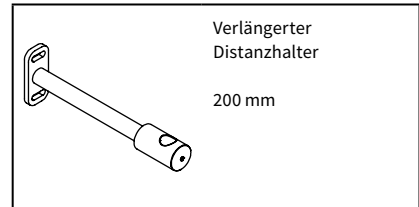
792931



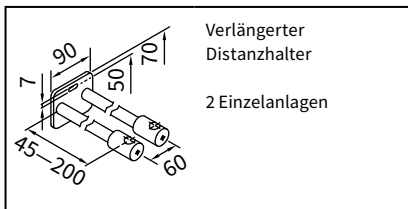
701668



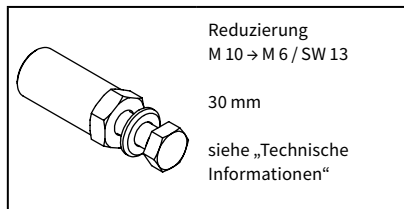
78982.



79112.



79375.

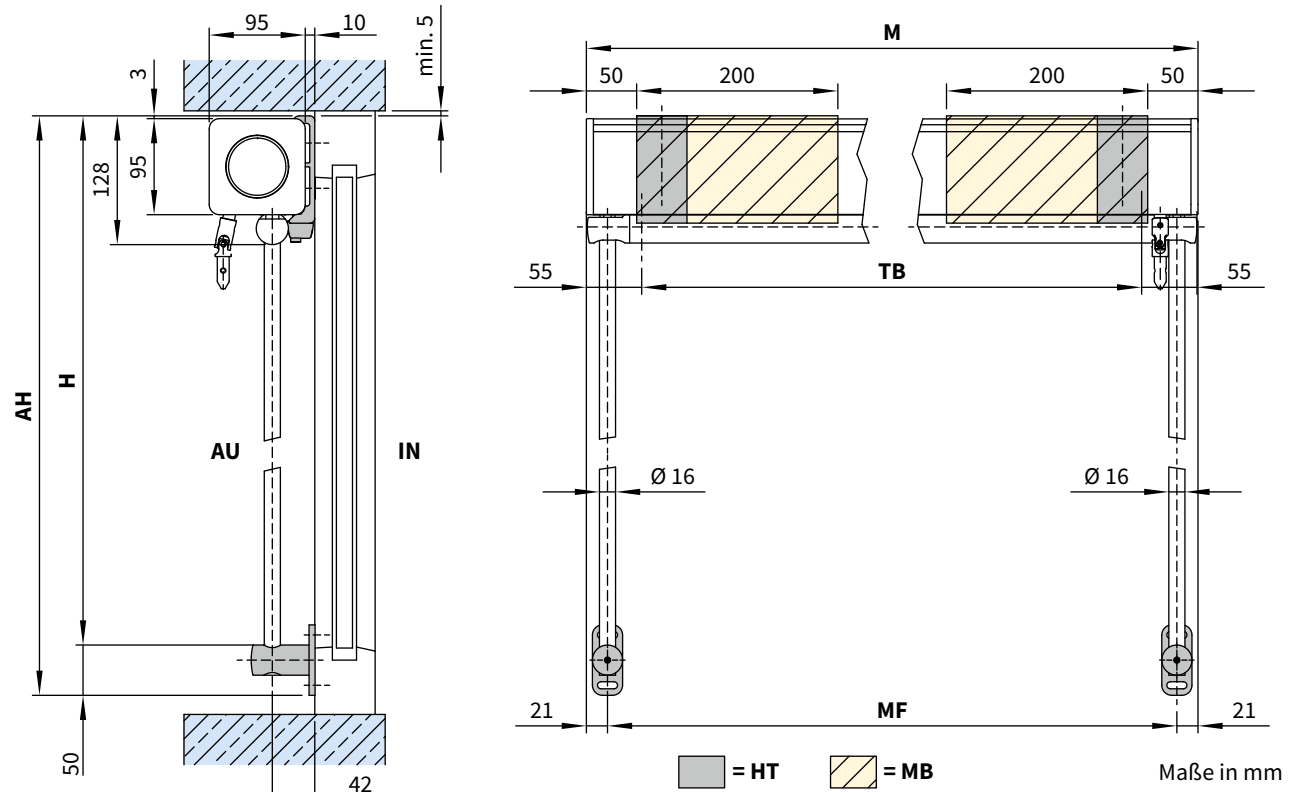


753211

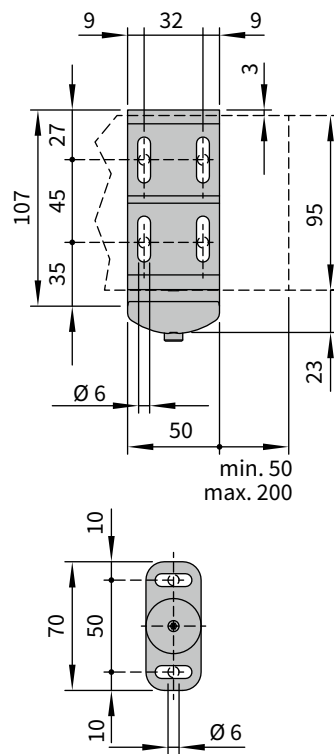
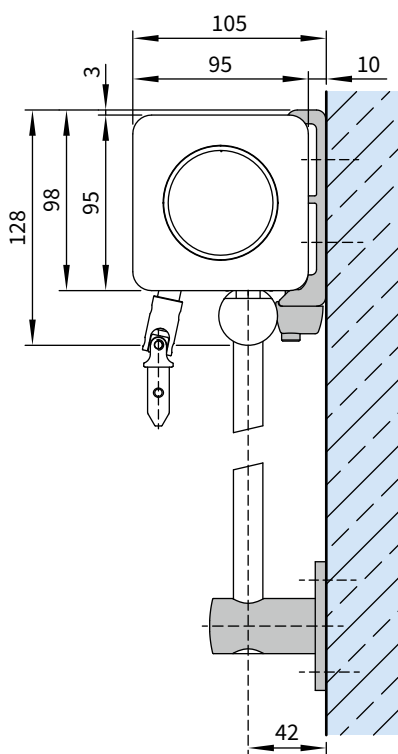
. = RAL-Nr. einsetzen

Maßübersicht und Befestigung markilux 750

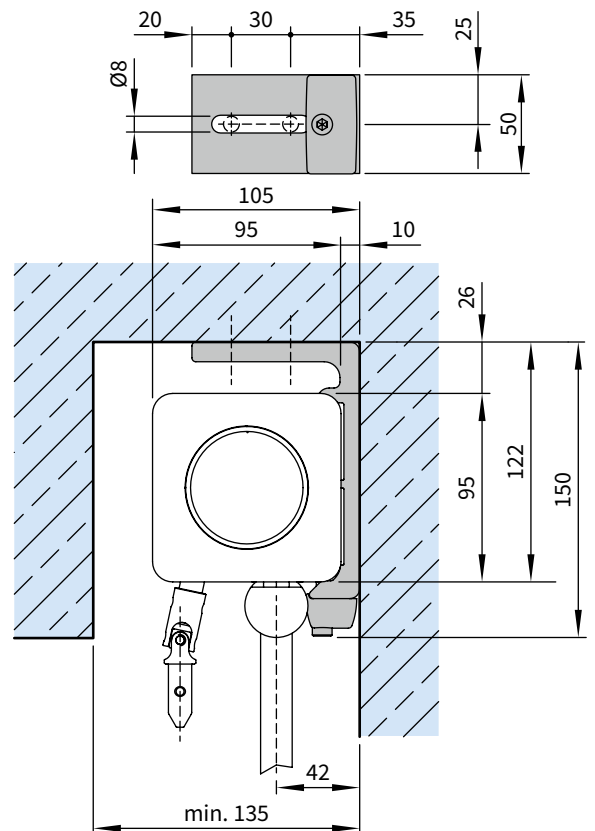
Maßübersicht



Wandbefestigung



Decken- und Nischenbefestigung



- AH = Anlagenhöhe
- H = Ausfall
- M = Markisenbreite
- HT = Halter
- AU = außen

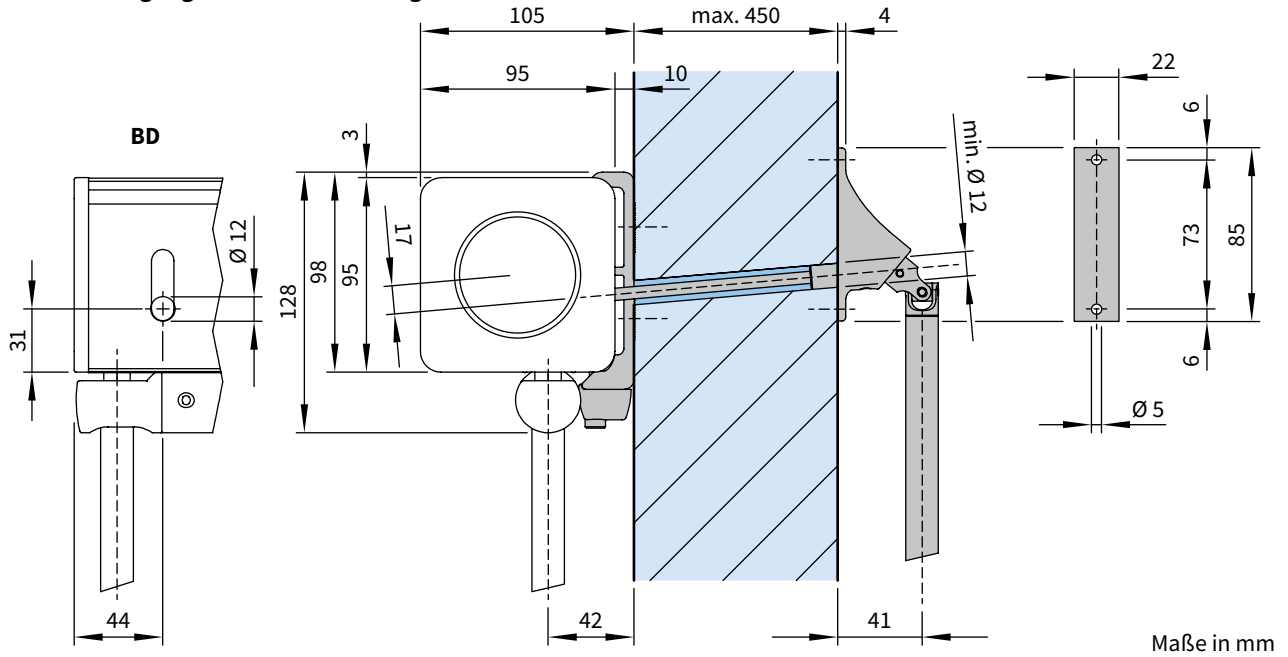
- IN = innen
- TB = Tuchbreite
- MF = Mitte Edelstahlführung, Befestigungsachse
- MB = Montagebereich

Maße in mm

- 01
- 02
- 03
- 04
- 05
- 06
- 07
- 08
- 09
- 10
- 11
- 12
- 13
- 14
- 15
- 16
- 17
- 18
- 19
- 20
- 21

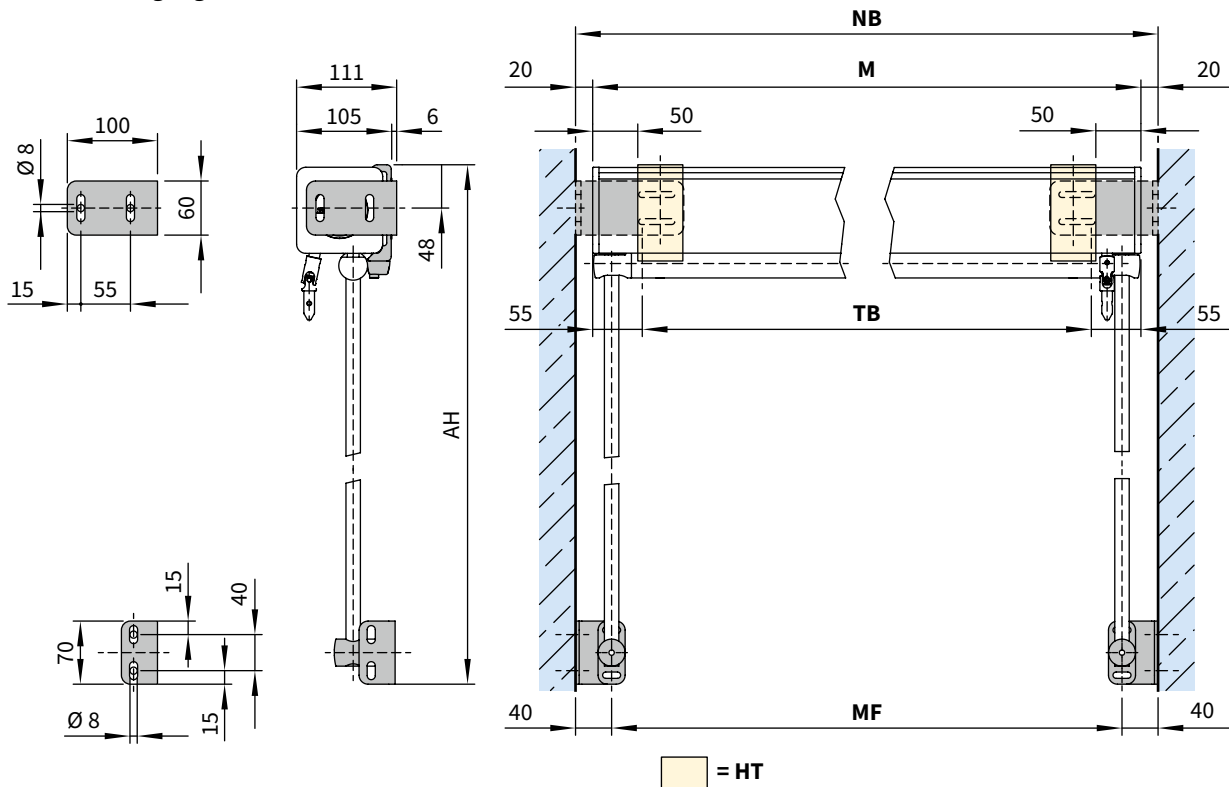
Befestigung markilux 750

Wandbefestigung mit Innenbedienung



Maße in mm

Nischenbefestigung Getriebe bzw. Motor



HT

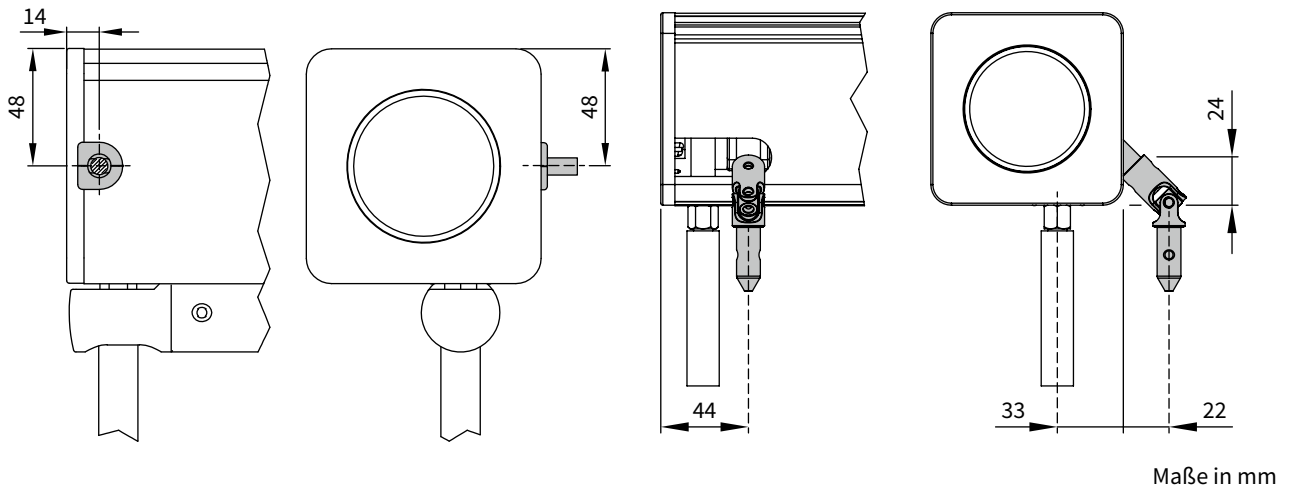
Maße in mm

- BD = Bohrung waagerechte Durchführung
- AH = Anlagenhöhe
- NB = Nischenbreite
- M = Markisenbreite
- TB = Tuchbreite
- MF = Mitte Edelstahlführung, Befestigungsachse
- HT = Halter

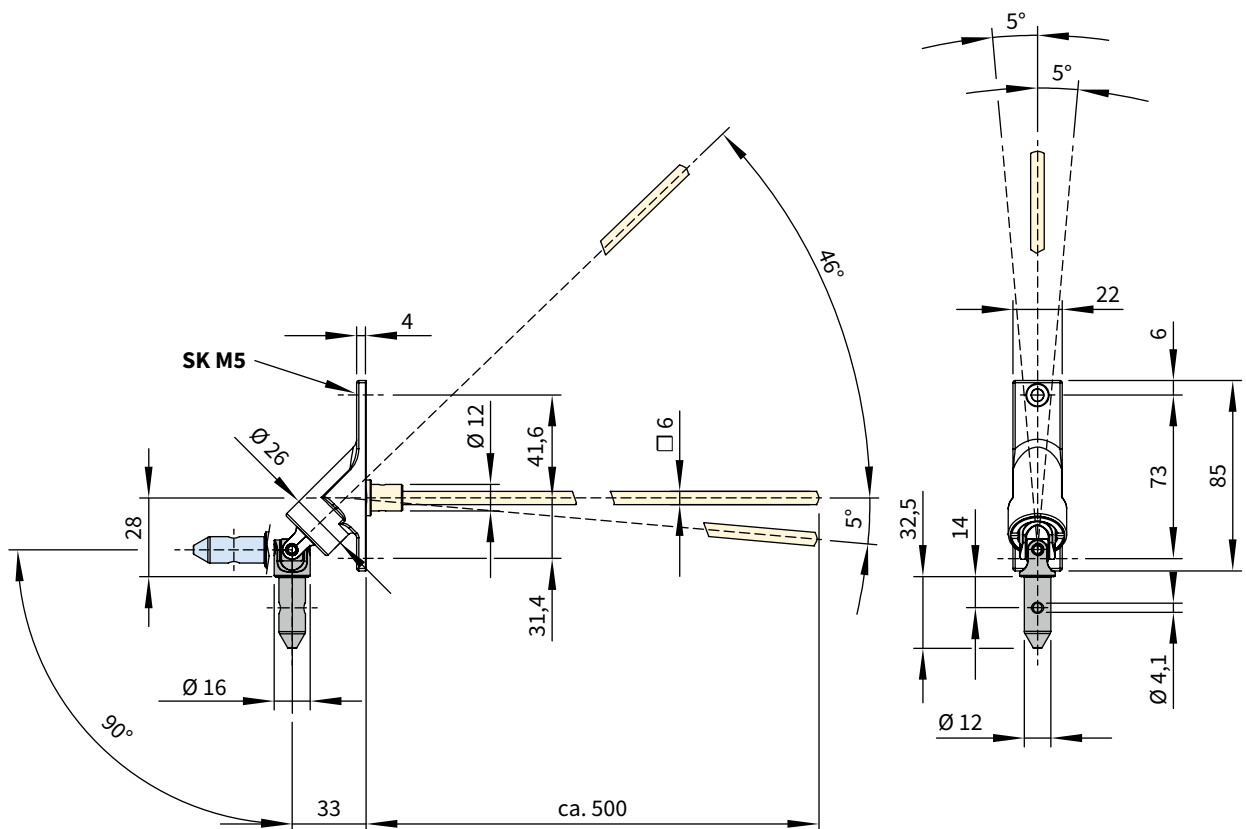
Befestigung markilux 750

Kabelaustritt bei Motorantrieb

Bedienung von hinten



Gelenklager Innenbedienung Ø 16 mm bis 90° Ablenkung und Querablenkung bis 5°



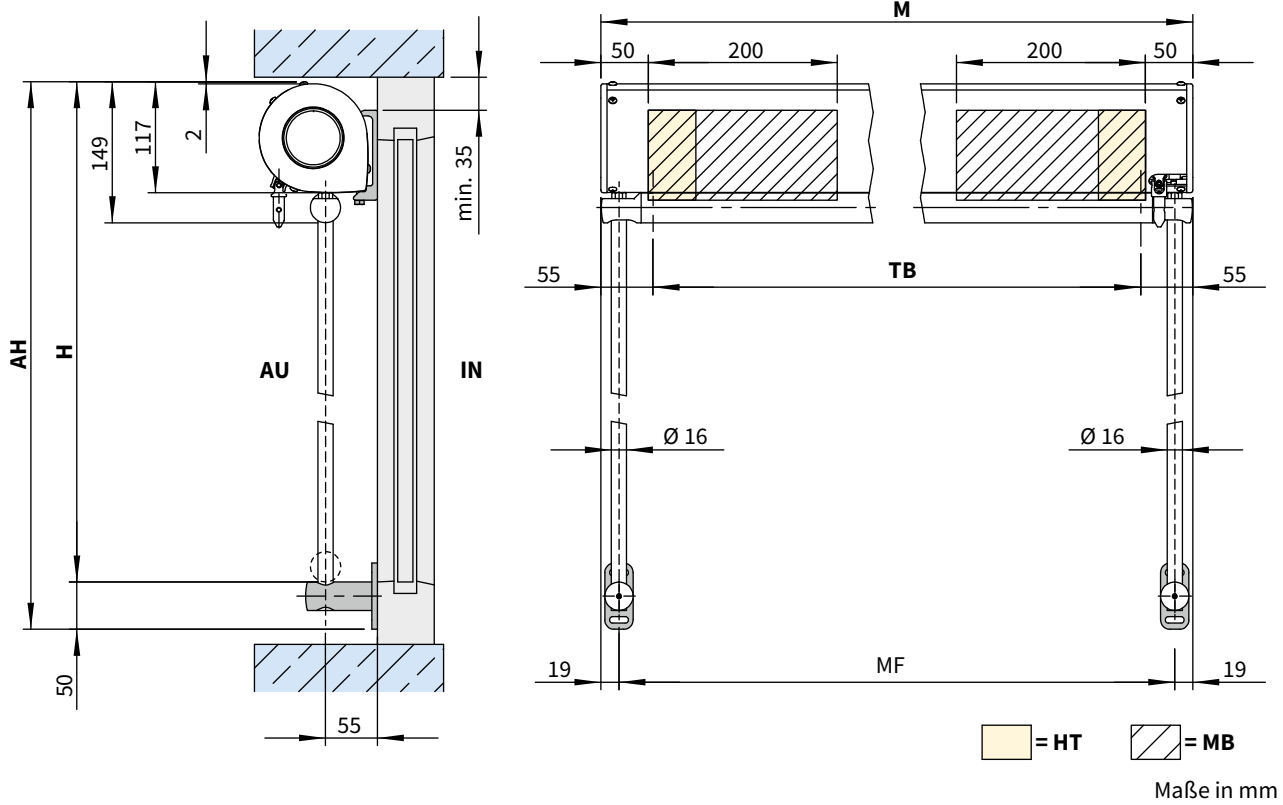
SK = Senkung

Maße in mm

- 01
- 02
- 03
- 04
- 05
- 06
- 07
- 08
- 09
- 10
- 11
- 12
- 13
- 14
- 15
- 16
- 17
- 18
- 19
- 20
- 21

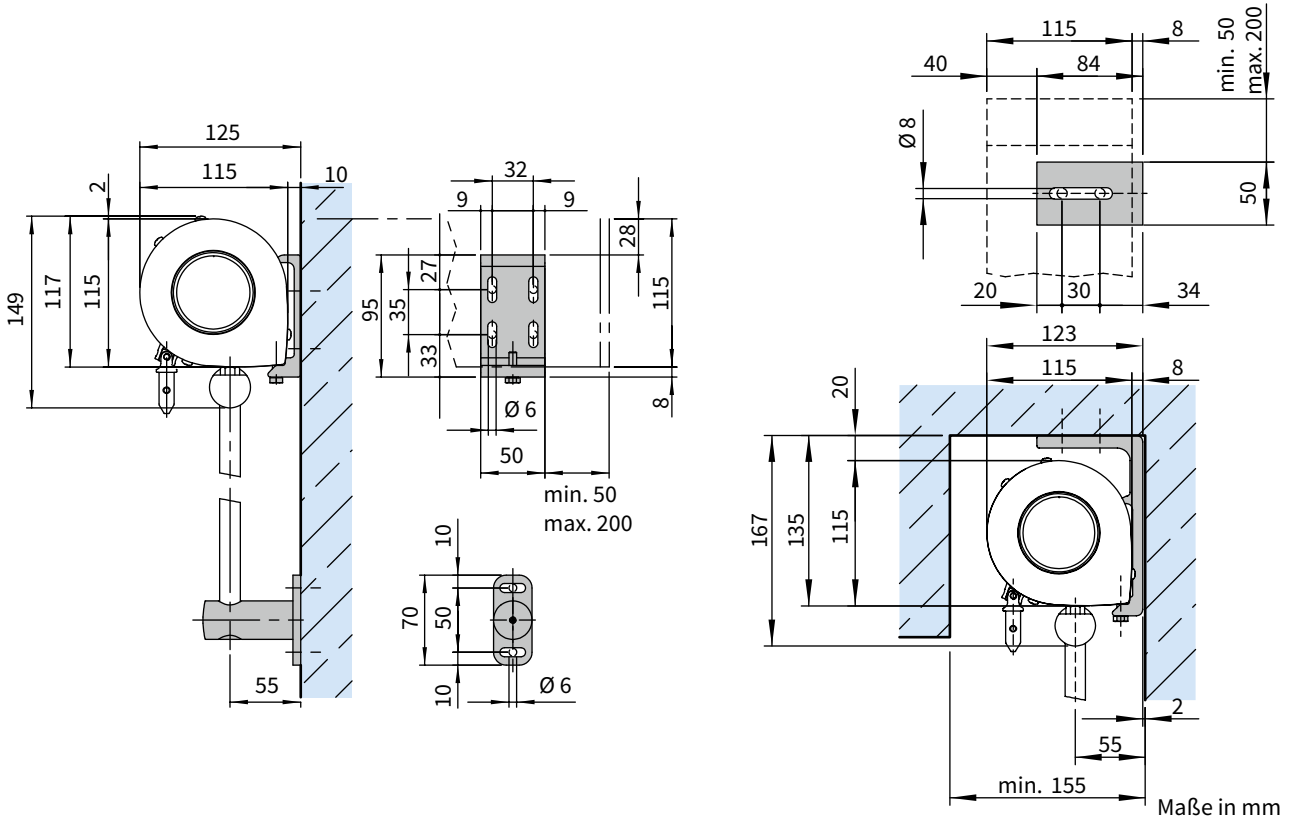
Maßübersicht und Befestigung markilux 850

Maßübersicht



Wandbefestigung

Decken- und Nischenbefestigung

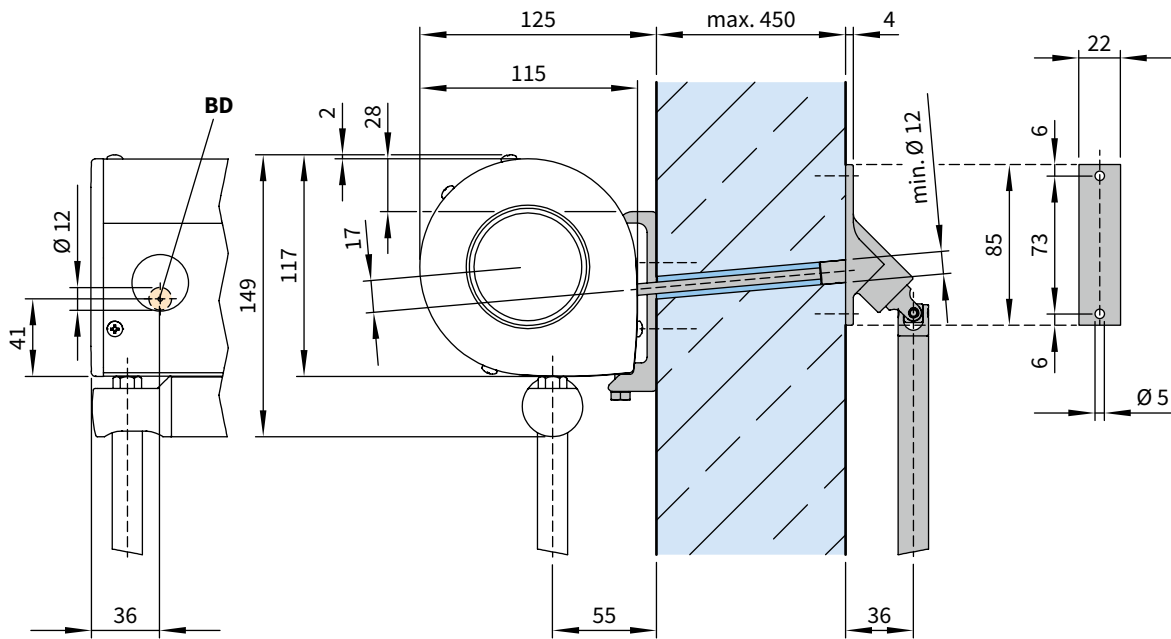


AH = Anlagenhöhe
 H = Ausfall
 AU = außen
 IN = innen
 MB = Montagebereich

M = Markisenbreite
 HT = Halter
 TB = Tuchbreite
 MF = Mitte Edelstahlführung, Befestigungsachse

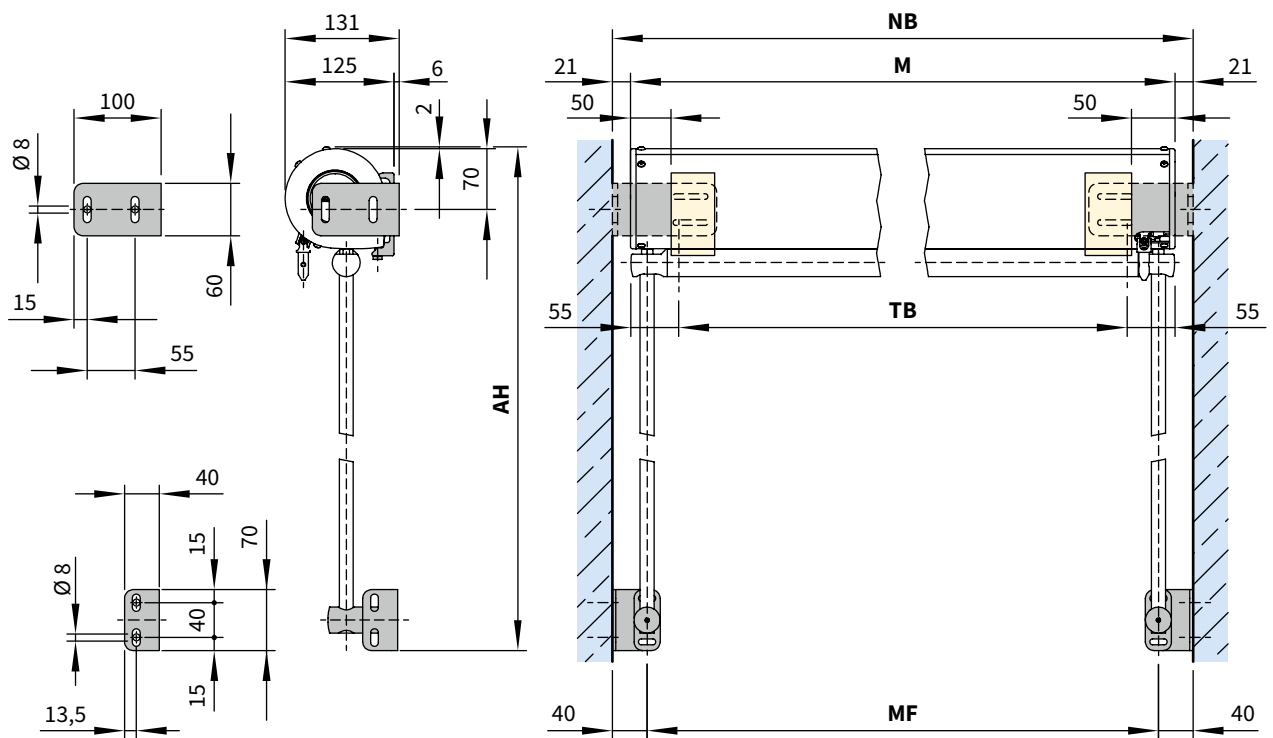
Befestigung markilux 850

Wandbefestigung mit Innenbedienung



Maße in mm

Nischenbefestigung Getriebe bzw. Motor



Maße in mm

BD = Bohrung waagerechte Durchführung

AH = Anlagenhöhe

NB = Nischenbreite

M = Markisenbreite

TB = Tuchbreite

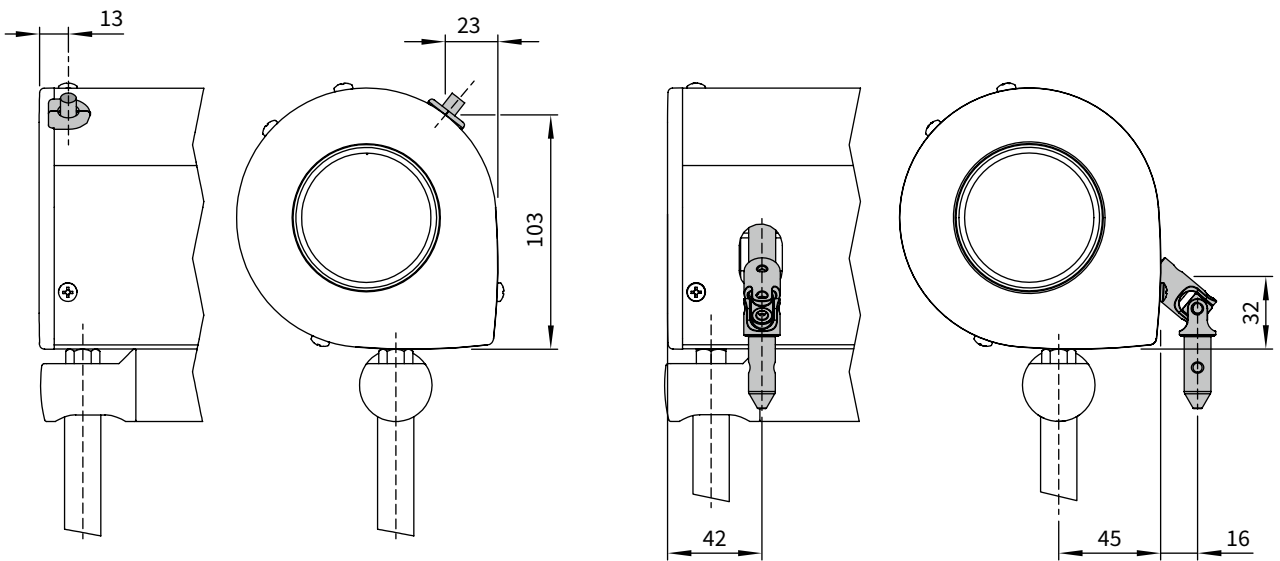
MF = Mitte Edelstahlführung, Befestigungsachse

HT = Halter

Befestigung markilux 850

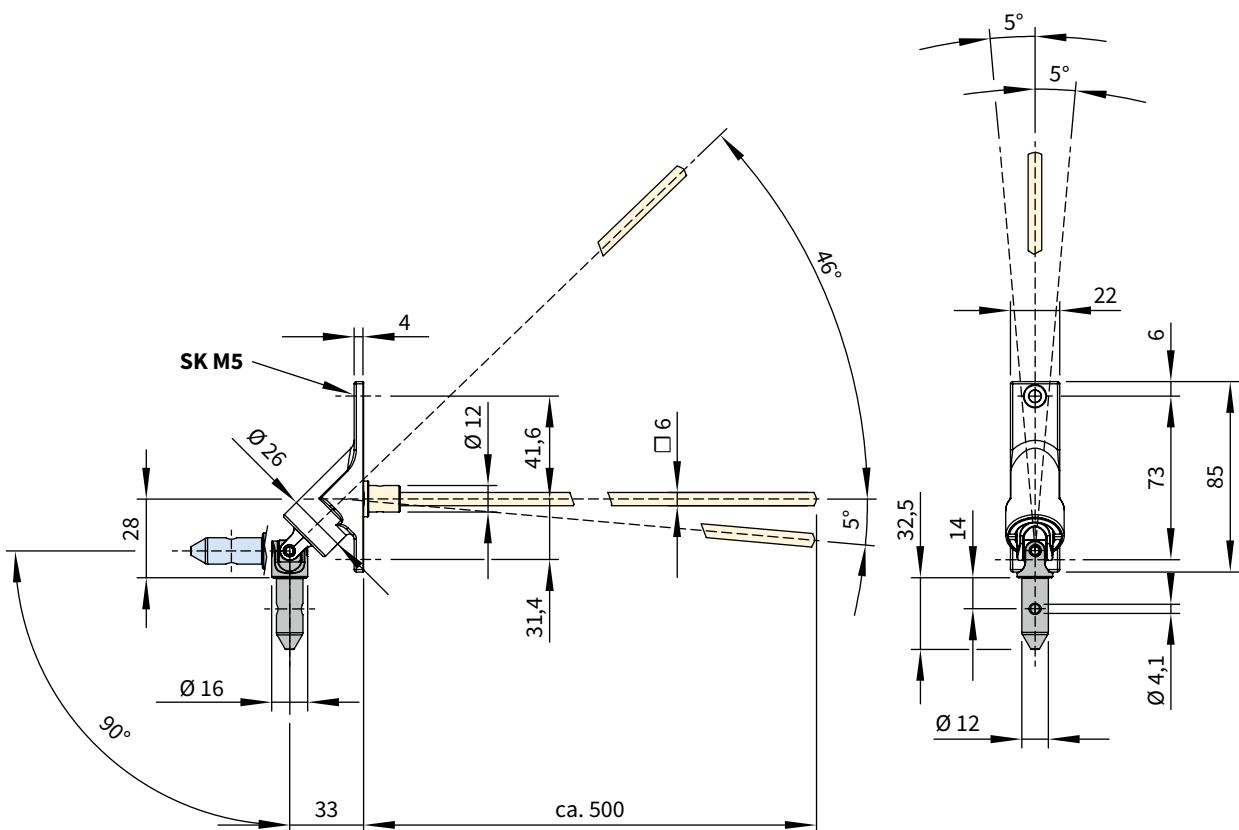
Kabelaustritt bei Motorantrieb

Bedienung von hinten



Maße in mm

Gelenklager Innenbedienung Ø 16 mm bis 90° Ablenkung und Querablenkung bis 5°



SK = Senkung

Maße in mm