



markilux 725 / 825

**Die Vertikal-Kassettenmarkisen mit eleganter Schienenführung
und variabler Abstandmontage**

- 01
- 02
- 03
- 04
- 05
- 06
- 07
- 08
- 09
- 10
- 11
- 12
- 13
- 14
- 15
- 16
- 17
- 18
- 19
- 20
- 21



Seitenansicht markilux 725



Seitenansicht markilux 825



Eckige Kasette markilux 725



Runde Kasette markilux 825



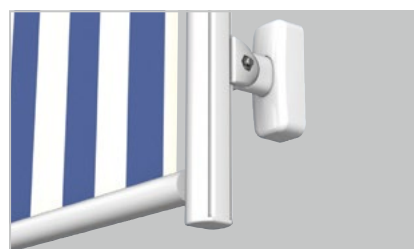
Nischenbefestigung eckige Kasette markilux 725



Nischenbefestigung runde Kasette markilux 825



Abdeckprofil für seitlichen Tuchschlitz (optional)



Abdeckkappe für Schienenhalter (optional)

Design

markilux 725: kleine eckige, optisch dezente, nur 95 mm hohe Kasette aus einem stranggepresstem Aluminium-Profil

Das eingefahrene Markisentuch ist durch eine rundum geschlossene Kasette vor Witterungseinflüssen geschützt

Abstandsmontage der Markise vor die Fassade. Dadurch wird die markilux zum Accessoire des Gebäudes

Für dauerhafte Schönheit: Markise pulverbeschichtet

Technik

Führung des Markisentuches durch stabile Führungsschienen aus Aluminium

Stabile, stranggepresste, tragende Kasette aus Aluminium

Extrem stabiler Seitendeckel aus Edelstahl mit technischem Kunststoff ummantelt und pulverbeschichtet

Für die Montage steht ein sehr umfangreiches Halterprogramm zur Verfügung

Bedienung mit leichtgängigem Handgetriebe und Kardangelenk

Auch als Koppelanlagen für große Breiten lieferbar

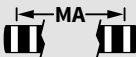
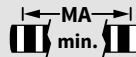



Extras


Antrieb mit Standardmotor (optional mit Automatik-Steuerung) für eine einfache, komfortable Bedienung

Funk Motor mit Handsender für die bequeme Bedienung

Ein einfach zu installierender Funk Sonnen- und Windwächter garantiert Komfort und Schutz – auch bei Abwesenheit

Maße und Ausstattungsmöglichkeiten

									
		75	100	150	200	250	300		
		66 75	76 100	101 150	151 200	201 250	251 300		
Gesamtbreite		+ 5							
	120							74,5	73,5
	160								
	200								
	250								
	300								
	350								

 = 
  = 
Maße in cm

Bedienung / Antrieb

	Standard	Optional
Glockenkurbelbedienung	<input checked="" type="checkbox"/>	—
Handbetrieb mit Bedienung hinten	—	<input checked="" type="checkbox"/>
Motor	—	<input checked="" type="checkbox"/>
io-Funksteuerungen	—	<input checked="" type="checkbox"/>
433 MHz Funkmotor	—	<input checked="" type="checkbox"/>

Koppelanlagen

	Standard	Optional
2 Felder	—	<input checked="" type="checkbox"/>

Maße und Toleranzen

	Breite	Ausfall
Gehäusetoleranz	+ 5 / - 10 mm	
Markisentuchbreite = Achsmaß	- 90 mm	
Markisentuchausfall = Anlagenhöhe		± 0 mm




Tücher

	Dessin Nr.	Standard	Optional
sunsilk snc	324 .. / 328 .. / 369 ..	<input checked="" type="checkbox"/> 1)	—
sunvas snc	310 .. / 311 .. 313 .. — 315 ..	<input checked="" type="checkbox"/> 1)	—
transolair	338 ..	—	<input checked="" type="checkbox"/> 4)
perfortex	332 ..	<input checked="" type="checkbox"/> 2)	—
vuscreen ALU	317 ..	—	<input checked="" type="checkbox"/> 3)

- 1) markilux 725 bis max. 300 cm Anlagenhöhe; ab einer bestimmten Größe wird das Markisentuch aus Querbahnen gefertigt
- 2) markilux 725 bis max. 250 cm Anlagenhöhe
- 3) nur 252 cm Breite; markilux 725 nur nahtlos und bis max. 250 cm Anlagenhöhe
- 4) Tuch nahtlos; ab 261 cm Markisenbreite und ab 248 cm Anlagenhöhe mit Quernähten

Sonstiges





	Standard	Optional
Sonnen- und Windwächter	—	<input checked="" type="checkbox"/>
Abdeckprofile für seitlichen Tuchschlitz	—	<input checked="" type="checkbox"/>

 = Motor
  = 433 Mhz Funkmotor
 MA = Achsmaß / Bestellbreite
 = Anzahl Halter pro Schiene
 MA min. = Mindestachsmaß
AH = Anlagenhöhe

01
02
03
04
05
06
07
08
09
10
11
12
13
14
15
16
17
18
19
20
21

- 01
- 02
- 03
- 04
- 05
- 06
- 07
- 08
- 09
- 10
- 11
- 12
- 13
- 14
- 15
- 16
- 17
- 18
- 19
- 20
- 21

Gestellfarben

		Standard	Optional
Verkehrsweiß	RAL 9016		
Weiß-Aluminium	RAL 9006		
Graubraun	ähnlich RAL 8019		
Sonderbeschichtung			

Farben ähnlich RAL. Farbabweichungen zu den Abbildungen und in der Ausführung vorbehalten.

Weitere Informationen

Das Markisentuch ist immer **schmäler** als die Markisenbreite. Markisentuchmaße bei Koppelanlagen auf Anfrage.

Der Standard Handantrieb mit Glockenkurbel und Kardan-gelenk aus Edelstahl wird von außen (Kurbellängen 110, 140, 160, 180 oder 220 cm) bedient.

Handantrieb mit Kardangelenken und **Bedienung hinten:** Diese Bedienung kann bei Montagen mit hinterem begehbaren Bereich (z. B. auf Balkonen) genutzt werden.

Bei Handbetrieb ist von ca. 24 Kurbelumdrehungen pro Meter Anlagenhöhe auszugehen.

Die **Ausfahrzeit mit einem Motor** beträgt ca. 15 Sekunden pro Meter.

Achtung! Bei **Dauerbetrieb mit Motor:** Motorstopp nach 3 bis 4 Minuten durch **internen Überlastungsschutz**.

Bei **mehreren gleichzeitig fahrenden Markisen** mit jeweils einem Motor können gleiche Laufgeschwindigkeiten wegen der möglichen Toleranzen der Motordrehzahlen nicht gewährleistet werden.

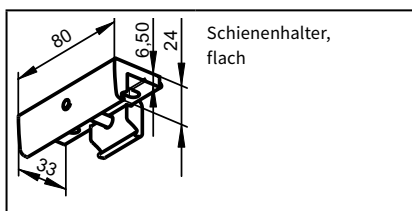
Koppelanlagen nur mit Motor (Aufpreis) lieferbar.

Max. Anlagenbreite bei Koppelanlagen: 2 × 300 cm.

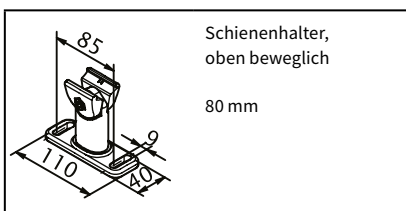
Bei Koppelanlagen mit unsymmetrischer Teilung darf das größere Feld maximal doppelt so breit sein wie das kleinere Feld.

Je nach der Größe der Markisen können einzelne Profile und Profilabschnitte eine nicht vermeidbare Durchbiegung aufweisen. Dieses beeinträchtigt die Funktion und Lebensdauer der Markise nicht.

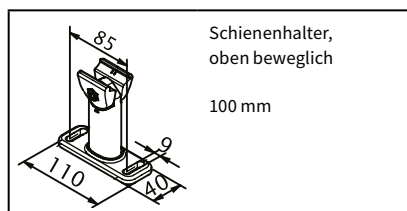
Befestigung und Zubehör



78548.



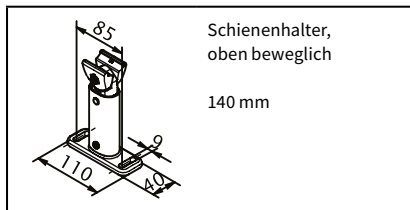
78451.



78538.

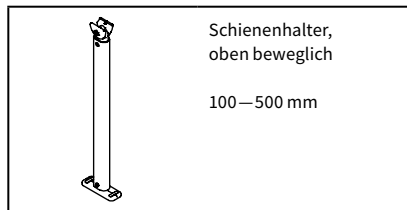
. = RAL-Nr. einsetzen

Befestigung und Zubehör



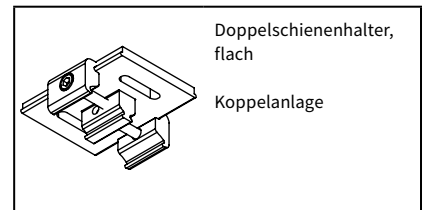
Schienenhalter,
oben beweglich
140 mm

78539.



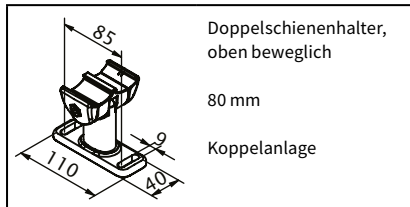
Schienenhalter,
oben beweglich
100—500 mm

78540.



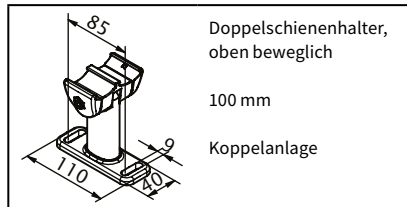
Doppelschienenhalter,
flach
Koppelanlage

78660.



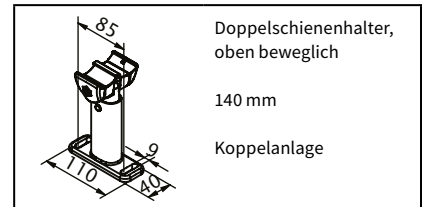
Doppelschienenhalter,
oben beweglich
80 mm
Koppelanlage

78454.



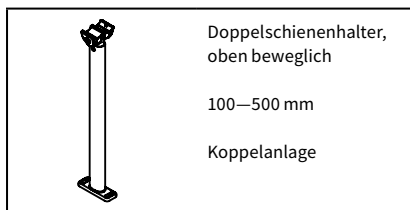
Doppelschienenhalter,
oben beweglich
100 mm
Koppelanlage

78663.



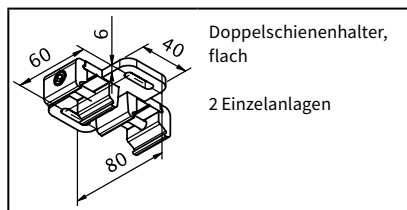
Doppelschienenhalter,
oben beweglich
140 mm
Koppelanlage

78664.



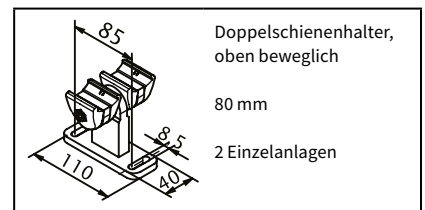
Doppelschienenhalter,
oben beweglich
100—500 mm
Koppelanlage

78665.



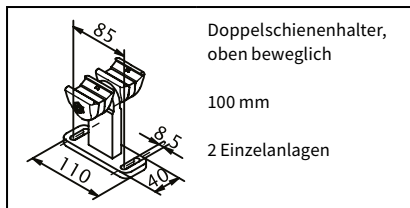
Doppelschienenhalter,
flach
2 Einzelanlagen

78671.



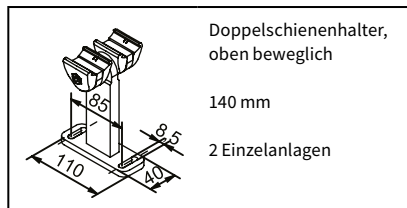
Doppelschienenhalter,
oben beweglich
80 mm
2 Einzelanlagen

78654.



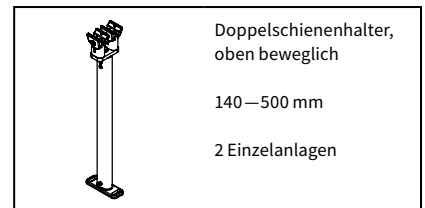
Doppelschienenhalter,
oben beweglich
100 mm
2 Einzelanlagen

78658.



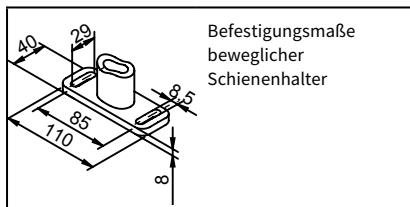
Doppelschienenhalter,
oben beweglich
140 mm
2 Einzelanlagen

78683.



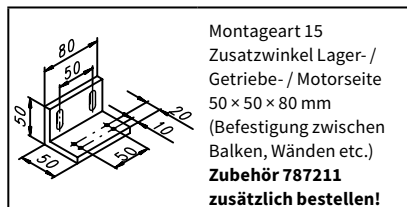
Doppelschienenhalter,
oben beweglich
140—500 mm
2 Einzelanlagen

78685.



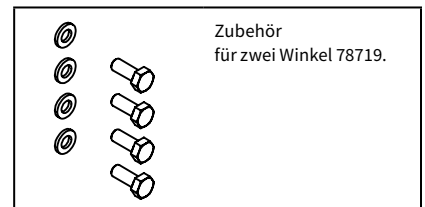
Befestigungsmaße
beweglicher
Schienenhalter

78719.



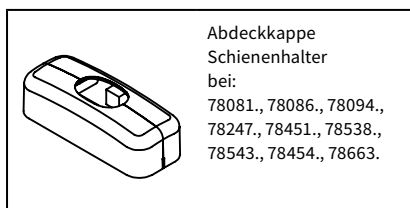
Montageart 15
Zusatzwinkel Lager- /
Getriebe- / Motorseite
50 x 50 x 80 mm
(Befestigung zwischen
Balken, Wänden etc.)
**Zubehör 787211
zusätzlich bestellen!**

78719.



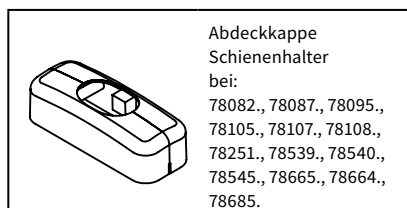
Zubehör
für zwei Winkel 78719.

787211



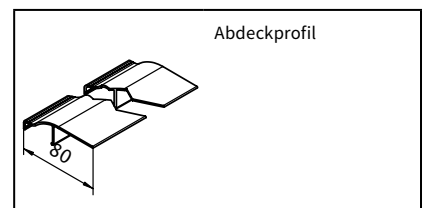
Abdeckkappe
Schienenhalter
bei:
78081., 78086., 78094.,
78247., 78451., 78538.,
78543., 78454., 78663.

76603.



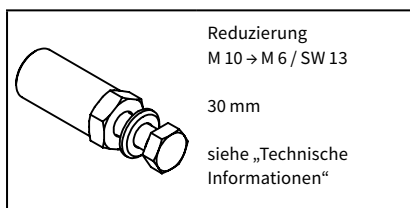
Abdeckkappe
Schienenhalter
bei:
78082., 78087., 78095.,
78105., 78107., 78108.,
78251., 78539., 78540.,
78545., 78665., 78664.,
78685.

76604.



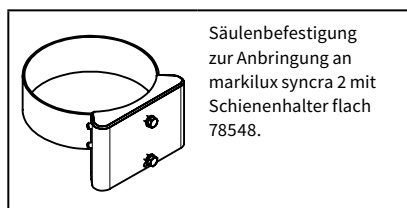
Abdeckprofil

78999.



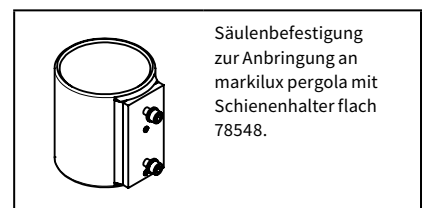
Reduzierung
M 10 → M 6 / SW 13
30 mm
siehe „Technische
Informationen“

753211



Säulenbefestigung
zur Anbringung an
markilux syncra 2 mit
Schienenhalter flach
78548.

72206.



Säulenbefestigung
zur Anbringung an
markilux pergola mit
Schienenhalter flach
78548.

72203.

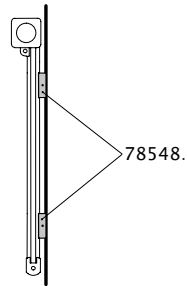
. = RAL-Nr. einsetzen

01
02
03
04
05
06
07
08
09
10
11
12
13
14
15
16
17
18
19
20
21

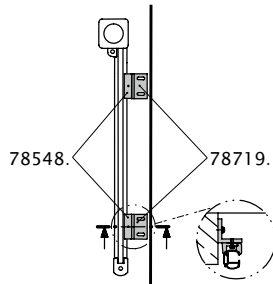
Befestigungskombinationen / Montagearten

Alle Halter gegen Aufpreis

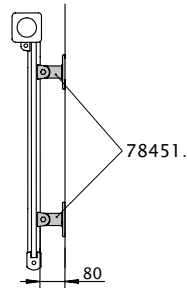
Montageart
10*



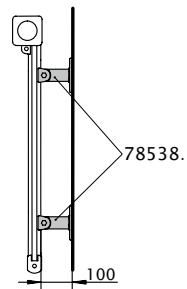
Montageart
15*



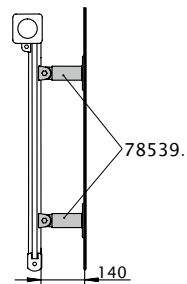
Montageart
20*



Montageart
21*



Montageart
22*

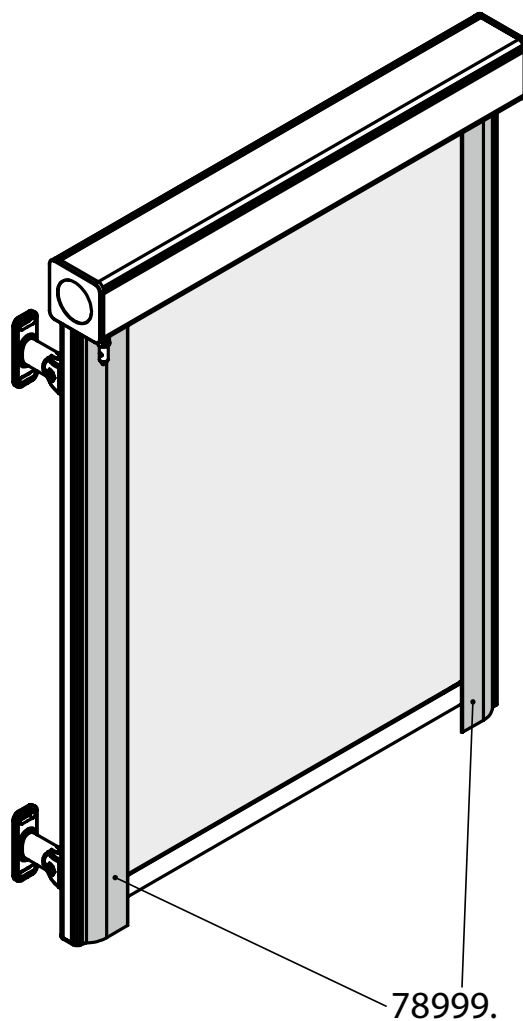


*Ab 301 cm Ausfall: 3 Halter pro Schiene

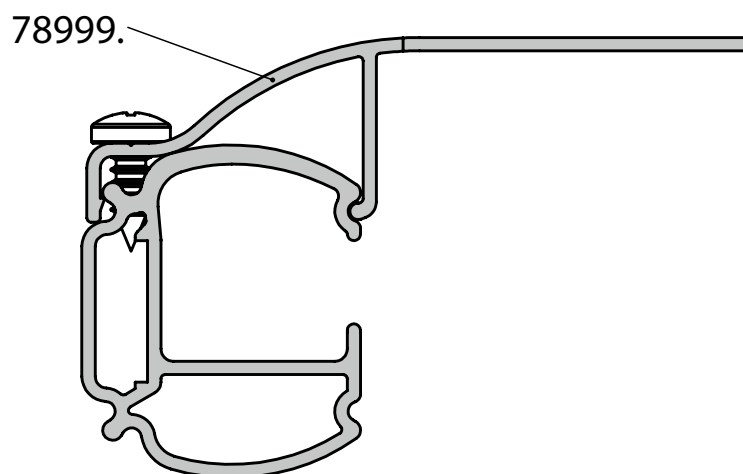
Individuelle Halterauswahl: siehe „Befestigung und Zubehör“. Mindestanzahl nach Breite und Ausfall beachten!

Einbausituation Abdeckprofile für seitliche Tuchschnitte (optional)

Beispiel eckige Kassette



Schnittansicht Abdeckprofil



Maße in mm

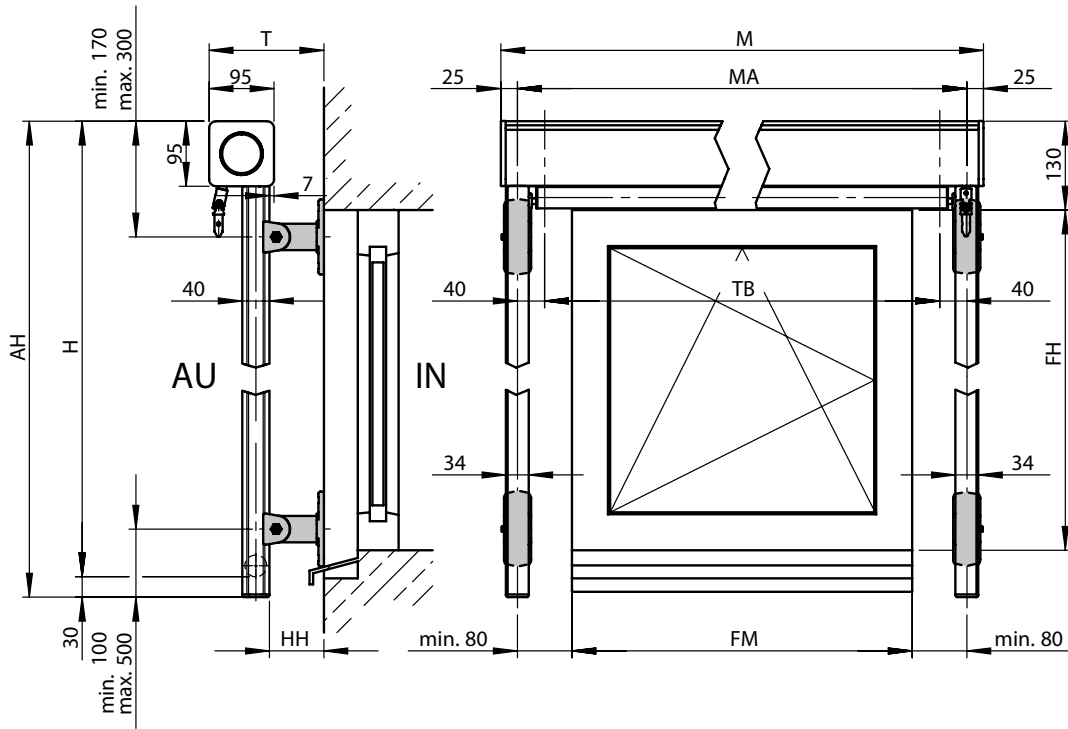
Maße in mm

78999. = Abdeckprofil

- 01
- 02
- 03
- 04
- 05
- 06
- 07
- 08
- 09
- 10
- 11
- 12
- 13
- 14
- 15
- 16
- 17
- 18
- 19
- 20
- 21

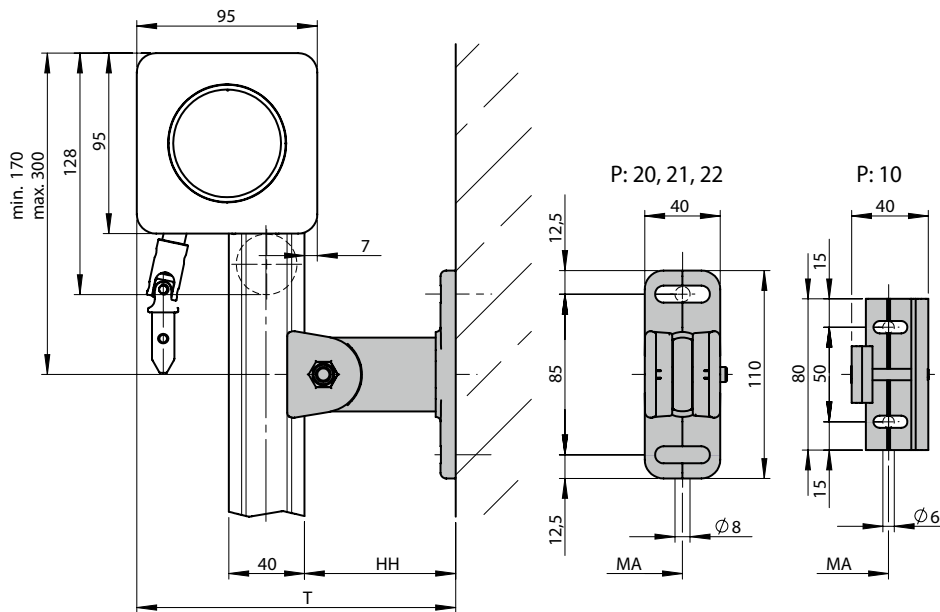
Maßübersicht und Befestigung markilux 725

Maßübersicht



Maße in mm

Wandbefestigung



P	10	20	21	22
HT	78548.	78451.	78538.	78539.
HH	15 mm	80 mm	100 mm	140 mm
T	103 mm	168 mm	188 mm	288 mm

Maße in mm

AH = Anlagenhöhe

H = Ausfall

T = Tiefe

M = Markisenbreite

MA = Markisenachsmaß = Befestigungsmaß

TB = Tuchbreite

AU = außen

IN = innen

HH = Halterhöhe

FH = Fassadenhöhe

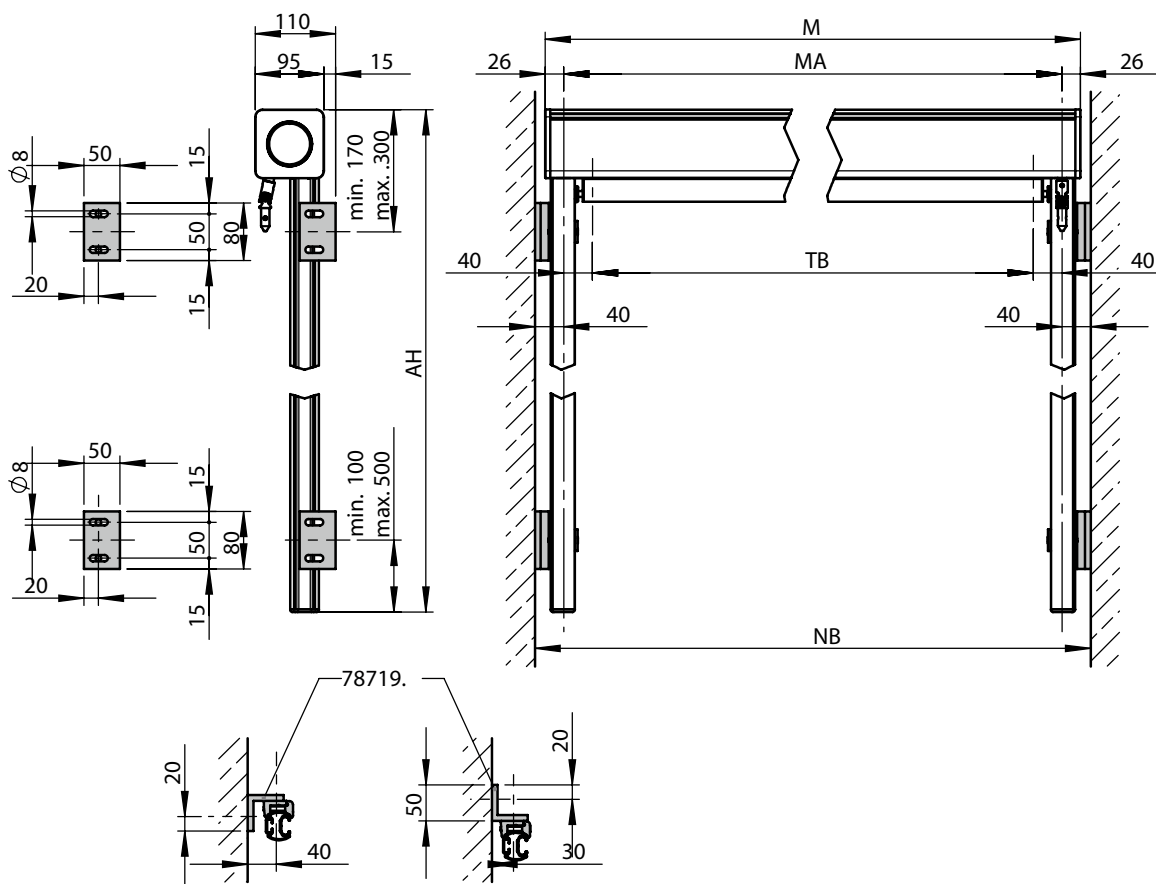
FM = Fassadenbreite

HT = Halter

P = Montageart

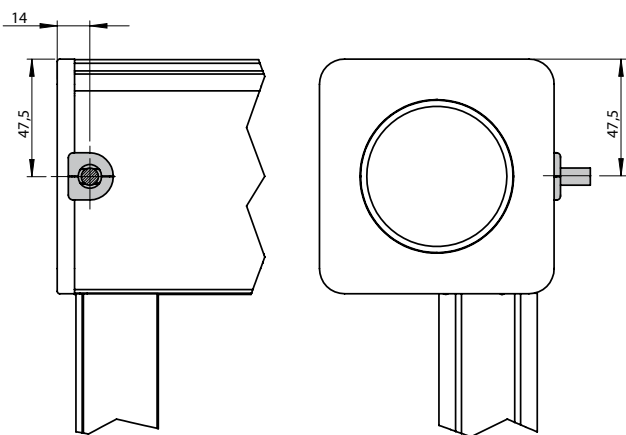
Befestigung markilux 725

Nischenbefestigung Getriebe bzw. Motor (Montageart 15)

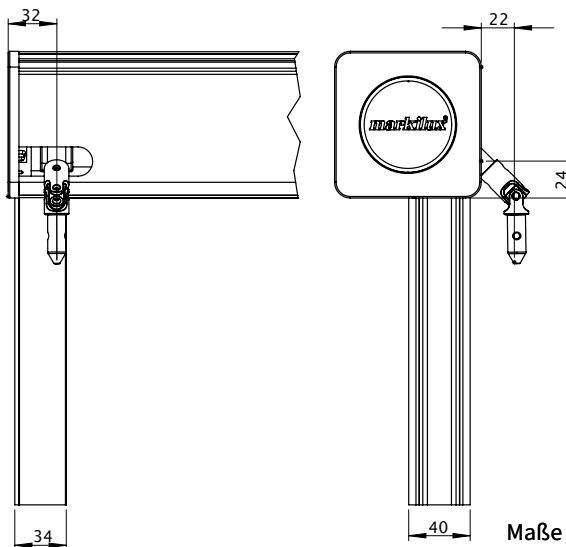


Maße in mm

Kabelaustritt bei Motorantrieb



Bedienung hinten



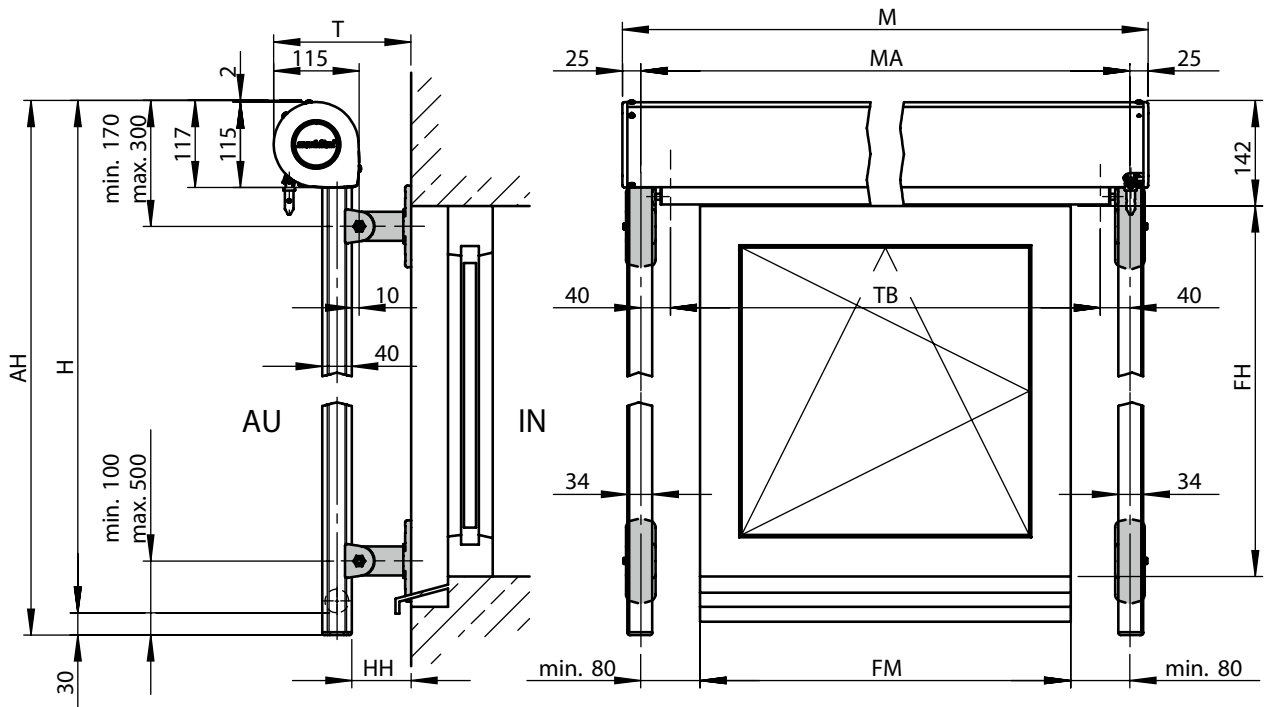
Maße in mm

- AH = Anlagenhöhe
- M = Markisenbreite
- MA = Markisenachsmaß = Befestigungsmaß
- TB = Tuchbreite
- NB = Nischenbreite
- AU = außen
- IN = innen
- 78719. = Zusatzwinkel Lager- / Getriebe- / Motorseite

- 01
- 02
- 03
- 04
- 05
- 06
- 07
- 08
- 09
- 10
- 11
- 12
- 13
- 14
- 15
- 16
- 17
- 18
- 19
- 20
- 21

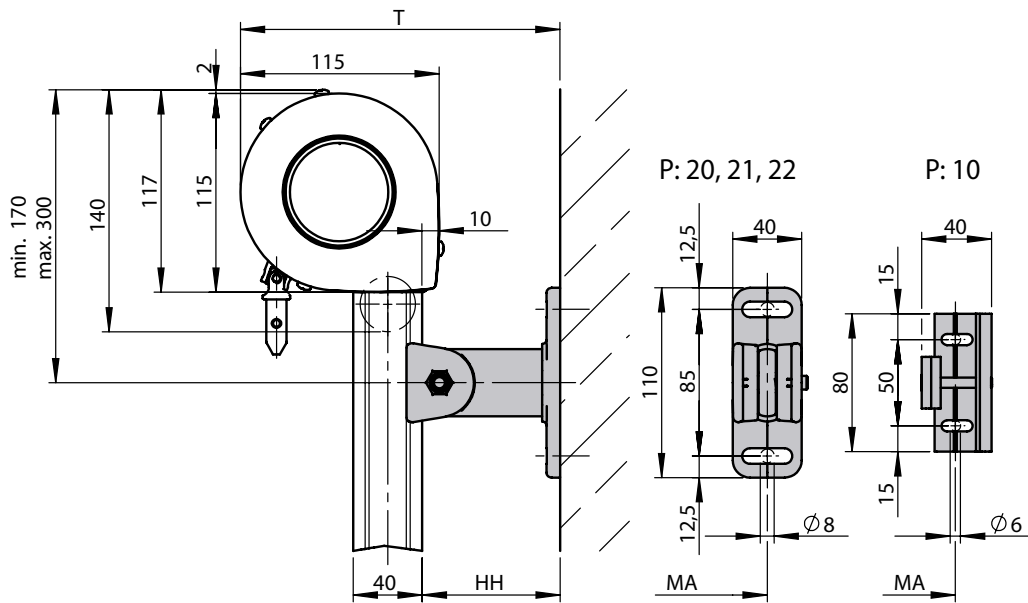
Maßübersicht und Befestigung markilux 825

Maßübersicht



Maße in mm

Wandbefestigung



P	10	20	21	22
HT	78548.	78451.	78538.	78539.
HH	15 mm	80 mm	100 mm	140 mm
T	120 mm	185 mm	205mm	245 mm

Maße in mm

AH = Anlagenhöhe

H = Ausfall

T = Tiefe

M = Markisenbreite

MA = Markisenachsmaß = Befestigungsmaß

TB = Tuchbreite

AU = außen

IN = innen

HH = Halterhöhe

FH = Fassadenhöhe

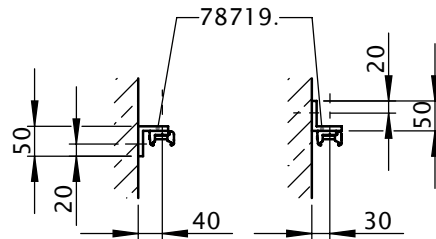
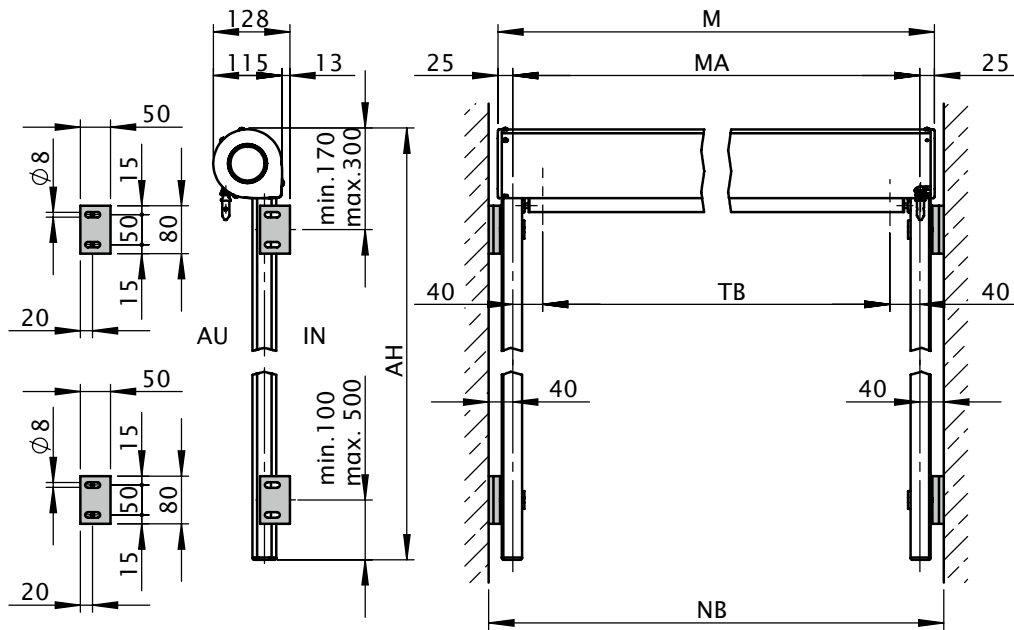
FM = Fassadenbreite

HT = Halter

P = Montageart

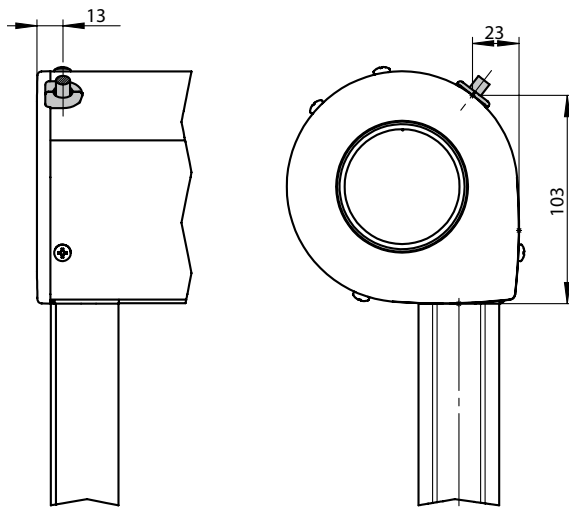
Befestigung markilux 825

Nischenbefestigung Getriebe bzw. Motor (Montageart 15)

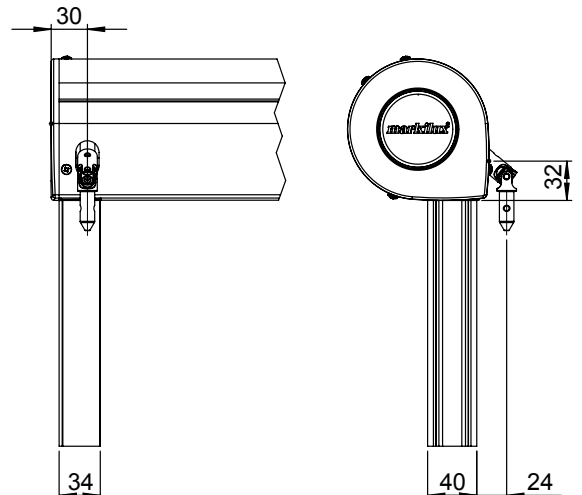


Maße in mm

Kabelaustritt bei Motorantrieb



Bedienung hinten



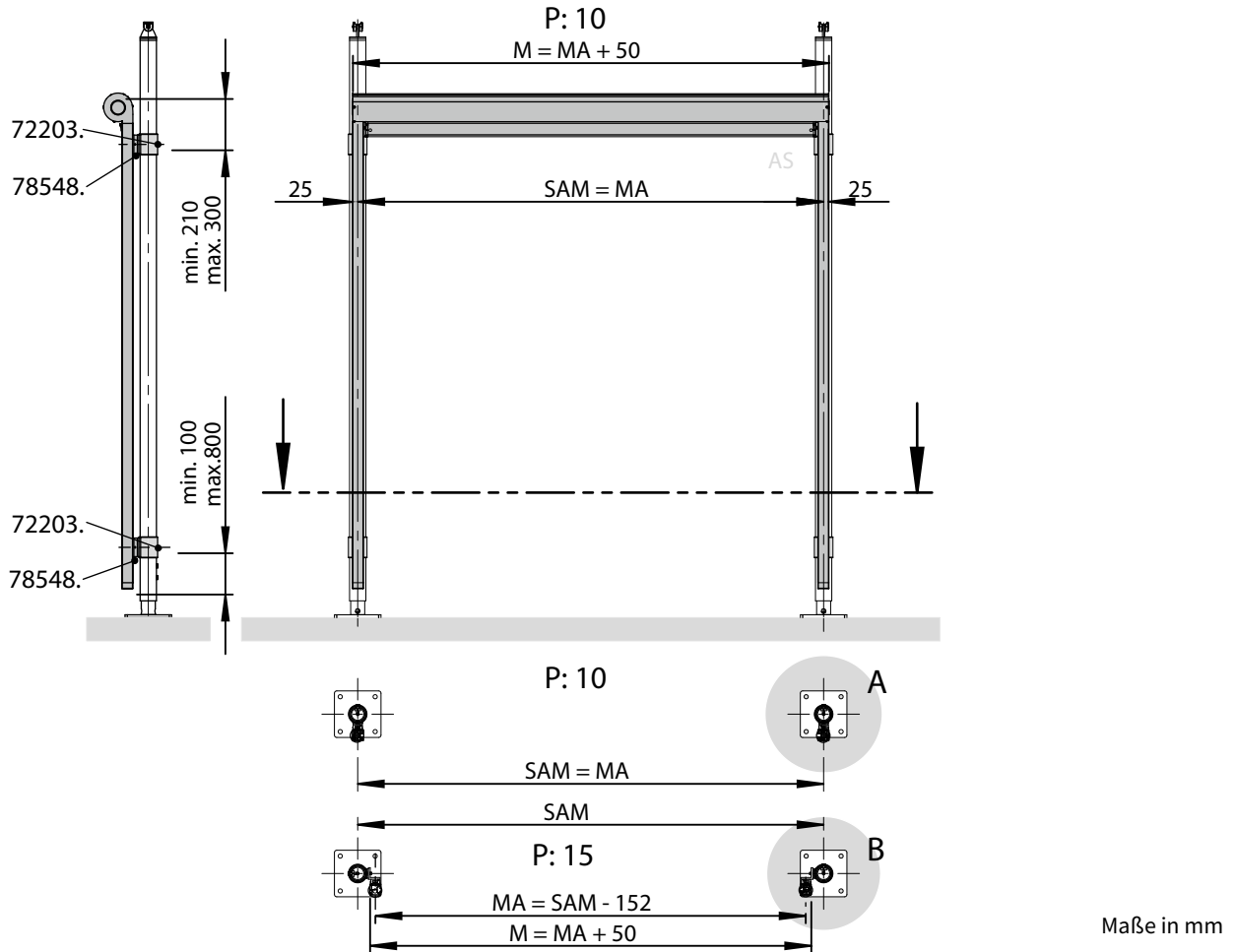
Maße in mm

- AH = Anlagenhöhe
- M = Markisenbreite
- MA = Markisenachsmaß = Befestigungsmaß
- TB = Tuchbreite
- NB = Nischenbreite
- AU = außen
- IN = innen
- 78719. = Zusatzwinkel Lager- / Getriebe- / Motorseite

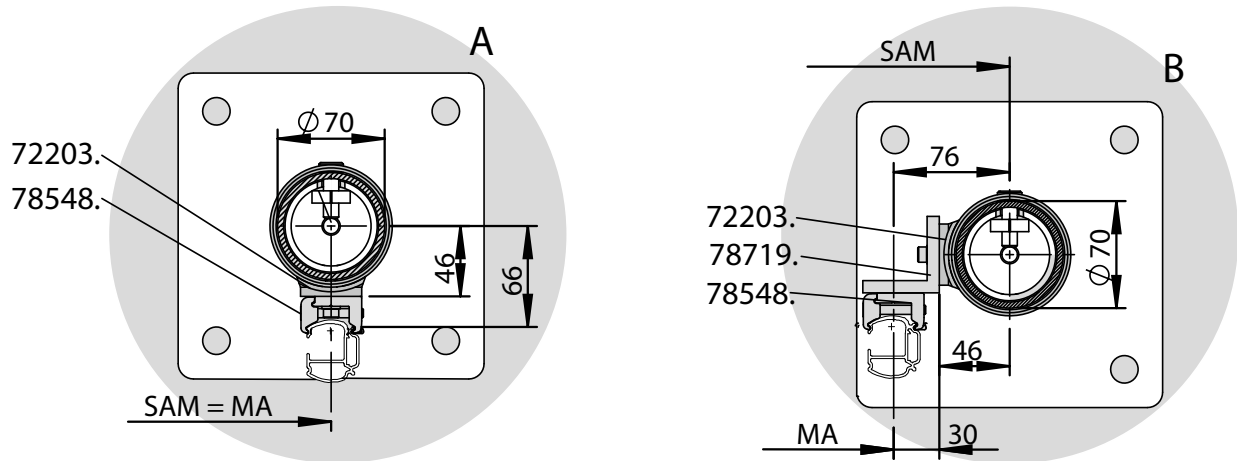
- 01
- 02
- 03
- 04
- 05
- 06
- 07
- 08
- 09
- 10
- 11
- 12
- 13
- 14
- 15
- 16
- 17
- 18
- 19
- 20
- 21

Befestigung markilux 725 / 825 an markilux pergola 110 / 210

Maßübersicht Beispiel markilux 825



Maße in mm

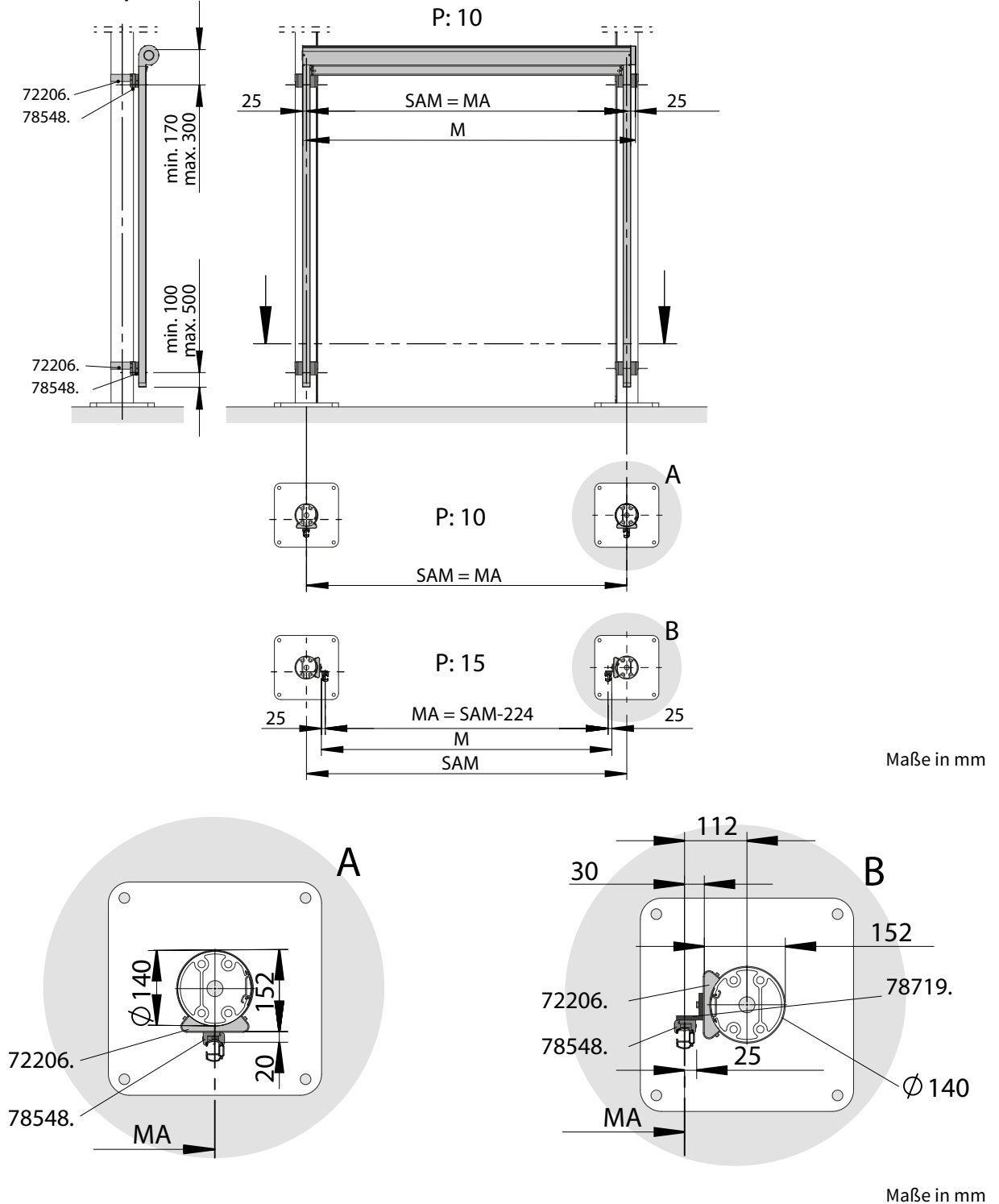


Maße in mm

- P = Montageart
- A = Detailansicht Montageart 10
- B = Detailansicht Montageart 15
- MA = Markisenachsmaß = Befestigungsmaß = Bestellbreite
- SAM = Säulenachsmaß markilux syncra 2
- M = Markisenbreite = MA + 50 mm
- 72203. = Säulenbefestigung zur Anbringung Schienenhalter, flach, 78548.
an die markilux pergola 110 / 210
- 78548. = Schienenhalter, flach (Montageart 10 und 15)
- 78719. = Zusatzwinkel Lager- / Getriebe- / Motorseite (Montageart 15)

Befestigung markilux 725 / 825 an markilux syncra 2

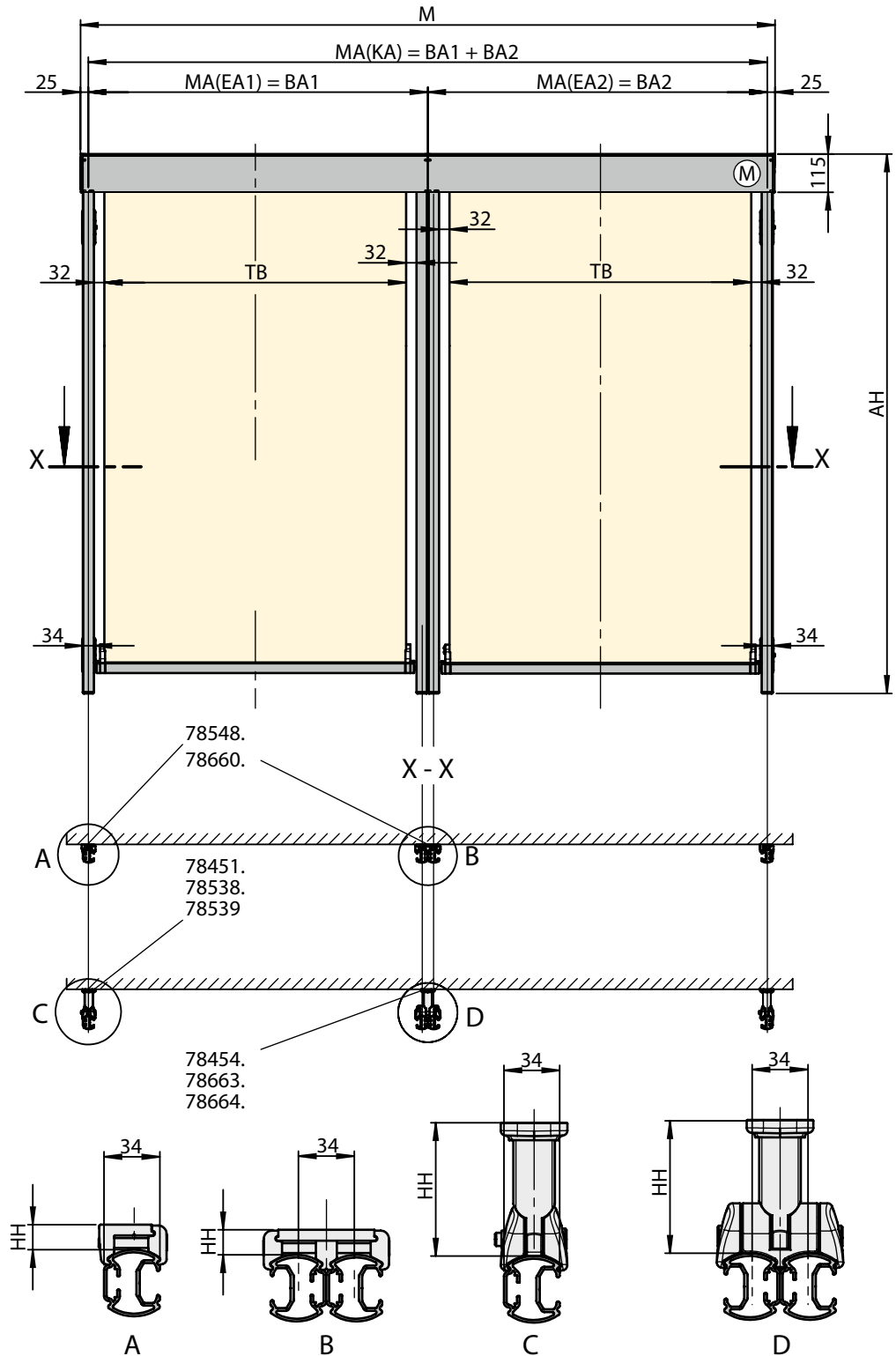
Maßübersicht Beispiel markilux 825



- P = Montageart
- A = Detailansicht Montageart 10
- B = Detailansicht Montageart 15
- MA = Markisenachsmaß = Befestigungsmaß = Bestellbreite
- SAM = Säulenachsmaß markilux syncra 2
- M = Markisenbreite = MA + 50 mm
- 72206. = BG-Säulenbefestigung zur Anbringung Schienenhalter, flach, 78548.
an die markilux syncra 2
- 78548. = Schienenhalter, flach (Montageart 10 und 15)
- 78719. = Zusatzwinkel Lager- / Getriebe- / Motorseite (Montageart 15)

Maßübersicht Koppelanlagen

Koppelanlage 2 Felder, 1 Motor



Maße in mm

MA (EA1) = BA1 = Markisenachsmaß Einzelanlage 1 = Bestellmaß Einzelanlage 1
 MA (EA2) = BA2 = Markisenachsmaß Einzelanlage 2 = Bestellmaß Einzelanlage 2
 MA (KA) = BA1 + BA2 = Markisenachsmaß Koppelanlage = Bestellmaß Koppelanlage
 M = Markisenbreite
 MA = Markisenachsmaß

EA = Einzelanlage
 KA = Koppelanlage
 BA = Bestellmaß
 TB = Tuchbreite
 Ⓜ = Motorantrieb